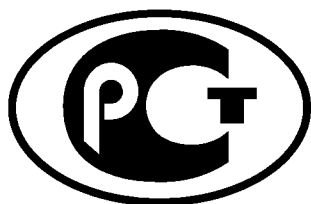

ФЕДЕРАЛЬНОЕ АГЕНТСТВО
ПО ТЕХНИЧЕСКОМУ РЕГУЛИРОВАНИЮ И МЕТРОЛОГИИ



НАЦИОНАЛЬНЫЙ
СТАНДАРТ
РОССИЙСКОЙ
ФЕДЕРАЦИИ

ГОСТ Р
50696—
2006

ПРИБОРЫ ГАЗОВЫЕ БЫТОВЫЕ ДЛЯ ПРИГОТОВЛЕНИЯ ПИЦЦЫ

Общие технические требования и методы испытаний

Издание официальное

БЗ 7—2004/76



Москва
Стандартинформ
2006

Предисловие

Цели и принципы стандартизации в Российской Федерации установлены Федеральным законом от 27 декабря 2002 г. № 184-ФЗ «О техническом регулировании», а правила применения национальных стандартов Российской Федерации — ГОСТ Р 1.0—2004 «Стандартизация в Российской Федерации. Основные положения»

Сведения о стандарте

1 ПОДГОТОВЛЕН Автономной некоммерческой организацией «Центр сертификации и сертификационных испытаний оборудования газовой промышленности» (АНО «ГАЗСЕРТ») на основе аутентичного перевода стандартов, указанных в пункте 4, которые выполнены Белорусским государственным институтом стандартизации и сертификации (БелГИСС)

2 ВНЕСЕН Техническим комитетом по стандартизации ТК 345 «Аппаратура бытовая, работающая на жидком, твердом и газообразном видах топлива»

3 УТВЕРЖДЕН И ВВЕДЕН В ДЕЙСТВИЕ Приказом Федерального агентства по техническому регулированию и метрологии от 5 апреля 2006 г. № 62-ст

4 Настоящий стандарт включает в себя модифицированные основные нормативные положения и приложения следующих региональных стандартов:

- EN 30-1-1:1998 с изменениями A1:1999 «Бытовые для приготовления пищи приборы на газообразном топливе. Требования. Общие положения» (EN 30-1-1:1998/A1 «Domestic cooking appliances burning gas. Safety, MOD»);

- EN 30-2-1:1998 «Бытовые нагревательные приборы на газообразном топливе. Рациональное использование энергии. Общие положения» (EN 30-2-1:1998 «Domestic cooking appliances burning gas. Rational use of energy, MOD»). Сопоставление структуры и нумерации структурных элементов, обозначений приложений настоящего стандарта и основных нормативных положений указанных региональных стандартов, а также более подробная информация о соответствии их содержания и внесенных технических отклонениях приведены во введении и дополнительном приложении Е

5 ВЗАМЕН ГОСТ Р 50696—94

Информация об изменениях к настоящему стандарту публикуется в ежегодно издаваемом информационном указателе «Национальные стандарты», а текст изменений и поправок — в ежемесячно издаваемых информационных указателях «Национальные стандарты». В случае пересмотра (замены) или отмены настоящего стандарта соответствующее уведомление будет опубликовано в ежемесячно издаваемом информационном указателе «Национальные стандарты». Соответствующая информация, уведомление и тексты размещаются также в информационной системе общего пользования — на официальном сайте Федерального агентства по техническому регулированию и метрологии в сети Интернет

© Стандартиформ, 2006

Настоящий стандарт не может быть полностью или частично воспроизведен, тиражирован и распространен в качестве официального издания без разрешения Федерального агентства по техническому регулированию и метрологии

Содержание

1 Область применения	1
2 Нормативные ссылки	2
3 Термины и определения	2
3.1 Общие термины и определения	2
3.2 Термины и определения приборов	3
3.3 Термины и определения газов и давлений	3
3.4 Термины и определения деталей приборов	4
3.5 Термины и определения режимов работ	7
4 Классификация	7
4.1 Классификация газов	7
4.2 Категории приборов	8
4.3 Классификация приборов	10
5 Требования к конструкции	11
5.1 Общие положения	11
5.2 Специальные требования	14
6 Требования к режиму работы	21
6.1 Общие положения	21
6.2 Специальные требования к блоку для приготовления пищи	27
6.3 Специальные требования к духовкам и излучающим устройствам гриля	28
7 Методы испытаний	29
7.1 Общие положения	29
7.2 Механические испытания элементов конструкции плиты	36
7.3 Испытания рабочих характеристик	41
8 Маркировка и руководство по эксплуатации	61
8.1 Маркировка прибора	61
8.2 Транспортная маркировка	61
8.3 Руководство по эксплуатации	61
9 Требования к эффективному использованию энергии	63
10 Методы испытаний эффективного использования энергии	64
Приложение А (рекомендуемое) Размеры испытательных сосудов для газовых горелок	66
Приложение Б (рекомендуемое) Размеры испытательных сосудов для электрических нагревательных элементов	67
Приложение В (справочное) Парциальное давление насыщенного водяного пара	68
Приложение Г (рекомендуемое) Щуп для измерения температуры поверхностей	69
Приложение Д (справочное) Сведения о соответствии ссылочных международных и региональных стандартов национальным стандартам Российской Федерации, использованным в качестве нормативных ссылок	70
Приложение Е (справочное) Сопоставление структуры настоящего стандарта со структурами примененных в нем региональных стандартов	71
Библиография	75

Введение

Настоящий стандарт разработан на основе применения модифицированных основных нормативных положений двух взаимосвязанных региональных стандартов ЕН 30-1-1:1998 с изменениями А1:1999 «Бытовые для приготовления пищи приборы на газообразном топливе. Требования. Общие положения» и ЕН 30-2-1:1998 «Бытовые нагревательные приборы на газообразном топливе. Рациональное использование энергии. Общие положения». Применение указанных стандартов в настоящем стандарте обусловлено небольшим объемом ЕН 30-2-1 и удобством пользования объединенным стандартом.

В настоящий стандарт включены дополнительные по отношению к вышеупомянутым региональным стандартам требования, отражающие потребности национальной экономики и особенности газоснабжения Российской Федерации, а также особенности построения и изложения национальных стандартов Российской Федерации (в соответствии с ГОСТ Р 1.5), а именно:

- в 4.2.2.2, 5.1.1.1, 5.2.3, 5.2.7, 7.1.1.1, 7.1.2 — дополнительно введены категории исполнения приборов с парой давлений 1,3/2,0 кПа для природного газа;
- в 7.1.2 введено номинальное давление 1,3 кПа для газов 2-го семейства 2Н и 2L;
- в 6.1.4.3; 7.3.1.4 в связи с введением дополнительного присоединительного давления 1,3 кПа снижение давления до 1,4 кПа заменено давлением газа, уменьшенным на 30 % от номинального значения;
- в 7.1.3 введены условия проведения испытаний;
- введены термины «многофункциональное регулирующее устройство», «устройство автоматического зажигания», «устройство длительного зажигания», «полное зажигание», «коэффициент полезного действия»;
- наименования единиц величин приведены в соответствии с требованиями ГОСТ 8.417;
- для упрощения расчетов расхода газа при стандартных условиях введено приложение В с парциальными давлениями насыщенного водяного пара;
- пункт 5.1.11 изложен с учетом требований стандартов МЭК;
- транспортная маркировка изложена по ГОСТ 14192;
- введены ссылки на Правила безопасности в газовом хозяйстве, действующие на территории Российской Федерации;
- введено дополнительное приложение Д в соответствии со ссылочных международных и региональных стандартов национальным стандартам Российской Федерации;
- терминологические статьи изложены в соответствии с требованиями ГОСТ Р 1.5 (пункт 3.7);
- нумерация подразделов, формул, таблиц, приложений и рисунков изменена и выполнена в соответствии с требованиями ГОСТ Р 1.5;
- введено дополнительное приложение Е, в котором приведено сравнение структуры настоящего стандарта со структурами примененных в нем региональных стандартов.

Дополнительные технические требования относительно требований региональных стандартов, включенные в настоящий стандарт, выделены путем заключения в рамки из тонких линий. В случае, если технические отклонения затрагивают только отдельные слова, фразы или значения показателей, они выделены в тексте настоящего стандарта курсивом.

В настоящий стандарт из ЕН 30-1-1 и ЕН 30-2-1 не включены:

- таблица 1. Обозначения бытовых приборов для приготовления пищи на трех языках;
- термины с соответствующими определениями;
- пункт 3.1.7 — прямая страна применения;
- пункт 3.1.8 — косвенная страна применения;
- пункт 3.4.3.15 — откидная дверца духовки;
- приложение А (информационное) «Национальные ситуации»;
- приложение В (информационное) «Направление расширения на другие категории»;
- приложение D.2 (справочное) «Щуп для измерения температуры поверхностей. Испытание пригодности»;
- приложение Е (справочное) «Использование символов на приборе в упаковке»;
- приложение F (справочное) «Защита от соприкосновения с проводящими частями контура тока зажигания»;
- приложение ZA (информационное) «Разделы данного стандарта, соответствующие принципиальным требованиям или положениям директив Европейского Союза»;
- формула 10 пункта 7.3.1.2.1.1 — определение парциального давления насыщенного водяного пара.

**ПРИБОРЫ ГАЗОВЫЕ БЫТОВЫЕ
ДЛЯ ПРИГОТОВЛЕНИЯ ПИЩИ****Общие технические требования и методы испытаний**

Domestic cooking appliances burning gas.
General technical requirements and test methods

Дата введения — 2007—01—01

1 Область применения

Настоящий стандарт распространяется на бытовые газовые приборы для приготовления пищи (далее — приборы) и устанавливает требования к отдельно стоящим и встраиваемым приборам, работающим на природном или сжиженном углеводородном газе.

Настоящий стандарт распространяется на следующие приборы:

- блоки для приготовления пищи;
- встраиваемые блоки для приготовления пищи;
- блоки для приготовления пищи с устройством гриля:
- настольные плиты;
- настольные духовки;
- встраиваемые духовки;
- устройства гриля, отдельно стоящие или встраиваемые;
- контактные устройства гриля;
- отдельно стоящие плиты;
- встраиваемые плиты.

Стандарт распространяется на приборы в целом и на отдельные их блоки, применяемые самостоятельно или в комбинации друг с другом, использующие один или несколько видов энергии (газовые или газозлектрические).

Стандарт устанавливает требования электрической безопасности деталей приборов, используемых в комбинации для работы с газом, и не устанавливает требования безопасности электрических нагревательных элементов и связанных с ними деталей.

Стандарт не распространяется на:

- приборы, работающие на открытом воздухе (*туристские*);
- приборы с отводом продуктов сгорания в дымоход;
- приборы с пиролитической газовой духовкой;
- приборы с закрытыми горелками, которые не соответствуют требованиям 5.2.8.2;
- приборы с устройством контроля пламени, оснащенные автоматическим устройством зажигания, время зажигания которого ограничено;
- приборы с электрическим регулятором температуры, управляющим работой горелки духовки путем ее включения и выключения, для обеспечения заданного температурного режима;
- приборы, оснащенные вентилятором для подачи воздуха на горение и удаления или циркуляции смеси продуктов сгорания с воздухом;
- приборы, работающие на давлениях, выше установленных в 7.1.2;
- приборы с закрытым отделением, в котором одновременно могут работать горелка и электрический нагревательный элемент.

Стандарт не устанавливает требований к баллонам для сжиженных газов и регуляторам давления газа для них.

2 Нормативные ссылки

В настоящем стандарте использованы ссылки на следующие стандарты:

ГОСТ Р 1.5—2004 Стандартизация в Российской Федерации. Стандарты национальные Российской Федерации. Правила построения, изложения, оформления и обозначения

ГОСТ Р ЕН 257—2004 Термостаты (терморегуляторы) механические для газовых аппаратов. Общие технические требования и методы испытаний

ГОСТ Р МЭК 335-1—94 Безопасность бытовых и аналогичных электрических приборов. Общие требования и методы испытаний

ГОСТ Р 51318.14.1—99 (СИСПР 14-1—93) Совместимость технических средств электромагнитная. Радиопомехи промышленные от бытовых приборов, электрических инструментов и аналогичных устройств. Нормы и методы испытаний

ГОСТ Р 51843—2001 Устройства контроля пламени для газовых аппаратов. Термозлектрические устройства контроля пламени. Общие технические требования и методы испытаний

ГОСТ Р 51982—2002 Регуляторы давления для газовых аппаратов с давлением на входе до 20 кПа. Общие технические требования и методы испытаний.

ГОСТ Р 51983—2002 Устройства многофункциональные регулирующие для газовых аппаратов. Общие технические требования и методы испытаний

ГОСТ Р 52057—2003 Краны для газовых аппаратов. Общие технические требования и методы испытаний

ГОСТ Р МЭК 60335-2-6—2000 Безопасность бытовых и аналогичных электрических приборов. Дополнительные требования к стационарным плитам, конфорочным панелям, жарочным шкафам и аналогичным приборам и методы испытаний

ГОСТ 8.417—2002 Государственная система обеспечения единства измерений. Единицы величин

ГОСТ 9.030—74 Единая система защиты от коррозии и старения. Резины. Методы испытаний на стойкость в ненапряженном состоянии к воздействию жидких агрессивных сред

ГОСТ 263—75 Резина. Метод определения твердости по Шору А

ГОСТ МЭК 730-2-1—95 Автоматические электрические управляющие устройства бытового и

ГОСТ Р МЭК 730-2-1—94 аналогичного назначения. Дополнительные требования к электрическим управляющим устройствам для бытовых электроприборов и методы испытаний

ГОСТ 5542—87 Газы горючие природные для промышленного и коммунально-бытового назначения. Технические условия

ГОСТ 6357—81 Основные нормы взаимозаменяемости. Резьба трубная цилиндрическая

ГОСТ 14192—96 Маркировка грузов

ГОСТ 20448—90 Газы углеводородные сжиженные топливные для коммунально-бытового потребления. Технические условия

П р и м е ч а н и е — При пользовании настоящим стандартом целесообразно проверить действие ссылочных стандартов в информационной системе общего пользования — на официальном сайте Федерального агентства по техническому регулированию и метрологии в сети Интернет или по ежегодно издаваемому информационному указателю «Национальные стандарты», который опубликован по состоянию на 1 января текущего года, и по соответствующим ежемесячно издаваемым информационным указателям, опубликованным в текущем году. Если ссылочный стандарт заменен (изменен), то при пользовании настоящим стандартом следует руководствоваться замененным (измененным) стандартом. Если ссылочный стандарт отменен без замены, то положение, в котором дана ссылка на него, применяется в части, не затрагивающей эту ссылку.

3 Термины и определения

В настоящем стандарте применены следующие термины с соответствующими определениями:

3.1 Общие термины и определения

3.1.1 **перенастройка**: Работа, выполняемая при переводе прибора с одного семейства газа на другое.

3.1.2 **съемная деталь:** Деталь, снимаемая без применения инструмента.

3.1.3 **стандартные условия:** Температура окружающей среды 15 °С, атмосферное давление 101,3 кПа.

3.1.4 **демонтируемая деталь:** Деталь, демонтируемая только с помощью специального инструмента.

3.1.5 **нормальное техническое обслуживание:** Техническое обслуживание, проводимое специалистом без замены деталей.

3.1.6 **мягкая пайка:** Пайка с использованием припоя, температура плавления которого ниже 450 °С.

3.2 Термины и определения приборов

3.2.1 **прибор с установочным пространством для газового баллона:** Прибор, работающий на газе 3-го семейства, имеющий установочное пространство для газового баллона.

3.2.2 **отдельно стоящий прибор:** Прибор, который не соприкасается с мебелью или стенами.

3.2.3 **прибор для встраивания между двумя предметами мебели:** Прибор, одна или две стенки которого могут соприкасаться с кухонной мебелью, расположенной рядом.

3.2.4 **встраиваемый прибор:** Прибор, предназначенный для встраивания в шкаф, кухонный блок, стену, для эксплуатации которого облицовка (обшивка) требуется не на всех стенках прибора.

3.2.5 **бытовой прибор для приготовления пищи:** Прибор, предназначенный для использования в жилых помещениях, условия применения которого должны быть указаны в руководстве по эксплуатации.

3.2.6 **плита:** Прибор, состоящий из следующих частей:

- блока для приготовления пищи;
- одной или нескольких духовок с (без) терморегулятором и с (без) излучающим устройством гриля, встроенным в духовку;
- блока с излучающим устройством гриля.

3.2.7 **настольная плита:** Прибор, устанавливаемый на подставке, состоящий из:

- блока для приготовления пищи;
- духовки;
- излучающего устройства гриля.

3.2.8 **блок для приготовления пищи:** Прибор, состоящий только из варочного блока.

3.2.9 **блок для приготовления пищи с излучающим устройством гриля:** Прибор, состоящий из блока для приготовления пищи и излучающего устройства гриля.

3.3 Термины и определения газов и давлений

3.3.1 Термины и определения газов

3.3.1.1 **испытательные газы:** Газы (эталонные и предельные), предназначенные для проверки эксплуатационных характеристик приборов.

3.3.1.2 **эталонные газы:** Испытательные газы с заданным химическим составом, которые по своим параметрам соответствуют наиболее распространенным в практике газоснабжения газам, на применение которых рассчитан прибор.

3.3.1.3 **предельные газы:** Испытательные газы с заданным химическим составом, которые по своим характеристикам соответствуют предельным значениям параметров газов, применяемых в газоснабжении.

3.3.1.4 **относительная плотность газа d :** Отношение масс равных объемов сухого газа и сухого воздуха при стандартных условиях по 3.1.3.

3.3.1.5 **теплота сгорания газа Q , МДж/м³, (МДж/кг):** Количество тепла, выделяющееся при полном сгорании единицы массы (объема) газа:

высшая теплота сгорания газа $Q_{\text{в}}$: Количество тепла, выделяющееся при полном сгорании единицы массы (объема) сухого газа, с учетом теплоты конденсации водяных паров.

низшая теплота сгорания газа $Q_{\text{н}}$: Количество тепла, выделяющееся при полном сгорании единицы массы (объема) сухого газа, без учета теплоты конденсации водяных паров.

П р и м е ч а н и е — Теплоту сгорания газа при условиях испытаний пересчитывают на стандартные условия.

3.3.1.6 **число Воббе W , МДж/м³:** Отношение теплоты сгорания газа к корню квадратному из его относительной плотности.

П р и м е ч а н и е — Число Воббе называется высшим $W_{\text{в}}$ или низшим $W_{\text{н}}$ в зависимости от используемой при расчете теплоты сгорания газа.

3.3.1.7 теоретическое (стехиометрическое) количество воздуха: Количество воздуха, необходимое для полного сжигания единицы объема (массы) газа, вычисляемое по его химическому составу.

3.3.2 Термины и определения давлений

3.3.2.1 давление на входе p , Па: Разность между статическим давлением, измеренным на входе в газовый прибор, и атмосферным давлением.

3.3.2.2 испытательное давление, Па: Давление газа, используемое для проверки рабочих характеристик приборов в соответствии с 7.1.2.

Пр и м е ч а н и е — Испытательные давления подразделяют на номинальное и предельное.

3.3.2.3 номинальное давление $p_{\text{ном}}$: Статическое давление газа, соответствующее номинальной тепловой мощности прибора при работе на эталонном газе.

3.3.2.4 предельные давления p_{max} , p_{min} : Предельные значения колебания давления газа на входе в прибор, обеспечивающие его нормальную работу.

3.3.2.5 пара давлений: Комбинация двух различных давлений подводимого газа, применяемая из-за существенного различия между числами Воббе в пределах одного семейства или группы, в которой более высокое давление соответствует газам с низким числом Воббе; а более низкое давление — газам с высоким числом Воббе, или из-за различных номинальных давлений, применяемых в системах газоснабжения.

3.4 Термины и определения деталей приборов

3.4.1 Горелки

3.4.1.1 горелка: Устройство, обеспечивающее устойчивое сжигание газа.

Пр и м е ч а н и е — Горелки бывают двух видов:

- диффузионные, в которых весь теоретически необходимый для полного сгорания воздух поступает непосредственно к пламени;

- инжекционные, в которых часть воздуха, называемая первичным воздухом, инжектируется энергией струи газа, выходящей из сопла в зону предварительного смешения, а вторичный воздух подводится из атмосферы непосредственно к факелам пламени.

3.4.1.2 запальная горелка: Горелка минимальной тепловой мощности, которая зажигает главную (основную) горелку.

3.4.1.3 горелка дежурного пламени: Горелка, которая горит постоянно во время работы прибора независимо от главной (основной) горелки.

3.4.1.4 главная (основная) горелка: Нагревательный элемент, обеспечивающий выработку тепла за счет сжигания газа, предназначенный для приготовления пищи.

3.4.1.5 закрытая горелка: Горелка стола, на которой посуда устанавливается на нагревательную поверхность, закрывающую горелку, и теплопередача осуществляется через эту поверхность.

Пр и м е ч а н и е — Закрытая горелка может работать только с установленной нагревательной пластиной или иметь двойное назначение, т. е. после удаления нагревательной пластины может использоваться как открытая горелка.

3.4.1.6 открытая горелка: Горелка стола, на которой посуда нагревается непосредственно пламенем.

3.4.1.7 сопло: Устройство, обеспечивающее подачу регламентируемого объема газа к горелке при заданном давлении на входе.

Пр и м е ч а н и е — Сопла бывают двух видов:

- нерегулируемые: с неизменным поперечным сечением;

- регулируемые (настраиваемые): с изменяемым поперечным сечением.

3.4.2 Дополнительные устройства, устройства регулирования и управления

3.4.2.1 дополнительные устройства: Устройства, которые могут оказывать влияние на безопасность работы газового прибора или газового блока комбинированного газозлектрического прибора, например:

- устройство настройки (кран);

- регулятор давления;

- устройство контроля пламени;

- терморегулятор.

3.4.2.2 устройство зажигания: Устройство, с помощью которого прямо или косвенно зажигают одну или несколько горелок.

Примечание — Зажигание может происходить с помощью электричества (сопротивление, искра зажигания и т. д.) или термическим путем (пламенем запальной или дежурной горелки).

3.4.2.3 устройство контроля пламени: Устройство, содержащее чувствительный элемент, обеспечивающий подачу или прекращение подачи газа к горелке при наличии или отсутствии пламени.

Примечание — Устройство предназначено для полного или частичного контроля подачи газа к основной, запальной или дежурной горелкам согласно 5.2.12.1.

3.4.2.4 отключение устройства предварительной настройки или исполнительного элемента: Устройство предварительной настройки или исполнительный элемент (для расхода, давления и т. д.) считают отключенным, если его функционирование отменено и оно в этой позиции опечатано.

3.4.2.5 уплотнительные средства: Статические или динамические средства для создания герметичности соединений (плоские, круглые и конические уплотнители, мембраны, консистентные смазки, пасты, уплотнительные замазки).

3.4.2.6 устройство предварительной настройки подачи первичного воздуха: Устройство, с помощью которого регулируют подачу первичного воздуха к горелке в зависимости от условий газоснабжения (семейства газа и давления на входе).

3.4.2.7 устройство предварительной настройки подачи газа: Устройство, с помощью которого подачу газа к горелке предварительно настраивают на определенные условия газоснабжения.

Примечание — Предварительная настройка может происходить плавно (с помощью дросселирующего винта) или дискретно (с помощью калиброванных отверстий в газовом тракте).

3.4.2.8 блокировка устройства предварительной настройки: Фиксация устройства предварительной настройки в установленном положении.

3.4.2.9 опечатывание устройства предварительной настройки: Устройство предварительной настройки считают опечатанным, если вмешательство для изменения настройки ведет к разрушению печати и является легко распознаваемым.

3.4.2.10 добавочный дроссель: Устройство с одним или несколькими отверстиями, которое в тракте потока газа перед горелкой встраивают таким образом, чтобы давление газа достигло заранее заданного значения и уменьшилась тепловая мощность горелки.

3.4.2.11 регулятор давления газа: Устройство, поддерживающее после себя давление постоянным в пределах установленного диапазона независимо от расхода или давления газа перед собой.

3.4.2.12 устройство настройки (кран): Устройство, с помощью которого осуществляют отключение подачи газа от распределительного газопровода или управление его расходом на горелку.

3.4.2.13 термостат (терморегулятор): Устройство, обеспечивающее автоматическое поддержание заданного температурного режима.

Примечание — Устройство имеет ручку управления, с помощью которой устанавливают желаемую температуру процесса выпечки, варки или жарения.

3.4.2.14 многофункциональное регулирующее устройство: Устройство (блок) выполненное в одном корпусе, осуществляющее не менее двух функций, одна из которых отключение подачи газа.

3.4.3 Прочие детали

3.4.3.1 ручка (кнопка) управления: Устройство, предназначенное для ручного управления и настройки прибора (ручка крана, терморегулятора и т. д.).

3.4.3.2 ручка обслуживания: Находящееся снаружи прибора устройство, которое используют при эксплуатации.

3.4.3.3 контур сгорания: Контур, состоящий из камеры сгорания и отвода газообразных отходов.

3.4.3.4 стол для приготовления пищи: Часть прибора с одной или несколькими открытыми или закрытыми горелками и(или) электронагревательными элементами для приготовления пищи.

Примечание — Конструкция стола обеспечивает возможность установки сосудов.

3.4.3.5 опора для установки сосудов: Устройство (решетка, конфорка), предназначенное для установки сосудов над открытыми горелками на расстоянии, определенном изготовителем.

3.4.3.6 контактное устройство гриля: Устройство, состоящее из пластины, лежащей на горелке стола, обеспечивающее приготовление пищи благодаря прямому контакту с пластиной.

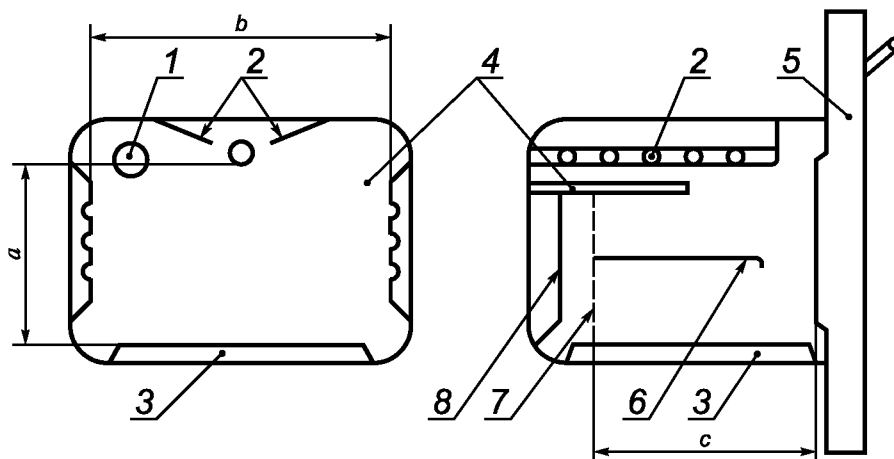
Примечание — Контактное устройство гриля может быть постоянным (закрытая горелка) или иметь двойную функцию путем накладывания или снятия с горелки пластины (закрытая или открытая горелка).

3.4.3.7 **декоративная крышка:** Крышка, закрывающая стол для приготовления пищи.

3.4.3.8 **духовка:** Устройство с нагревательными элементами для приготовления пищи в закрытом пространстве.

3.4.3.9 **середина духовки:** Геометрический центр полезного пространства духовки.

3.4.3.10 **полезная высота пространства духовки:** Расчетная высота от нижнего края до верхнего края дверного проема, за исключением выступающих элементов духовки (см. рисунок 1).



1 — источник освещения; 2 — горелка гриля; 3 — основание; 4 — чувствительный элемент термостата; 5 — дверь; 6 — выдвижные детали, вдвинутые до упора; 7 — заднее вертикальное ограничение зоны варки и выпечки; 8 — задняя стенка; a — полезная высота: расстояние от нижнего до верхнего края дверного проема духовки; b — полезная ширина: расстояние между боковыми сторонами проема духовки или между стационарными (съёмными) направляющими, если оно меньше; c — полезная глубина: расстояние от внутренней поверхности закрытой дверцы духовки до задней стенки духовки

Рисунок 1 — Полезные размеры духовки

Примечание — При непрямоугольном дверном проеме за полезную высоту пространства духовки принимают среднюю высоту; дверной проем с закругленными углами считают прямоугольным.

3.4.3.11 **полезная площадь пространства духовки:** Площадь духовки (см. рисунок 1), определяемая как произведение расстояния между направляющими для выдвижных деталей или ширины дверного проема на расстояние между внутренней стороной дверцы и задней стенкой духовки или плоскостью, проходящей параллельно дверце через наиболее выступающую деталь задней стенки.

Примечание — Для вычисления полезной площади духовки используют наименьшие значения расстояний.

3.4.3.12 **полезный объем пространства духовки V_d , дм³:** Произведение полезной площади на полезную высоту пространства духовки.

3.4.3.13 **направляющие для установки:** Опоры, предусмотренные на боковых стенках духовки или излучающего устройства гриля, для установки выдвижных деталей.

3.4.3.14 **устанавливаемые (выдвижные) детали духовки (гриля):** Устанавливаемые детали, поставляемые в комплекте с прибором или отдельно.

Примечание — К ним относятся:

- решетка гриля, предназначенная для жарения без соприкосновения продуктов с соком (жиром), образующимся в процессе жарения; одновременно используемая в качестве опоры емкости для приготовления пищи;
- жаровня, предназначенная для приема сока (жира) из обжариваемых продуктов;
- противень для приготовления пищи.

3.4.3.15 **смотровое окно:** Поверхность из прозрачного материала, предназначенная для наблюдения за процессом приготовления пищи в духовке.

3.4.3.16 **излучающее устройство гриля:** Прибор или часть прибора для приготовления пищи посредством воздействия на продукты излучающего тепла.

3.5 Термины и определения режимов работ

3.5.1 **желтые вершины пламени:** Явление, при котором вершины голубых конусов пламени при горении газовой смеси окрашиваются в желтый цвет.

3.5.2 **образование сажи:** Отложение сажистых частиц на поверхностях деталей прибора и сосудов, которые соприкасаются с пламенем.

3.5.3 **массовый расход газа M , кг/ч:** Масса газа, потребляемая горелкой в единицу времени.

3.5.4 **объемный расход газа V , м³/ч:** Объем газа, потребляемый горелкой в единицу времени.

3.5.5 **тепловая мощность N , кВт:** Количество тепла, образующееся в результате сжигания газа, подводимого к горелке в единицу времени.

3.5.6 **номинальная тепловая мощность горелки $N_{ном}$:** Тепловая мощность, указанная изготовителем.

3.5.7 **коэффициент избытка первичного воздуха:** Отношение объема первичного воздуха к теоретически необходимому (стехиометрическому).

3.5.8 **объем первичного воздуха:** Объем воздуха, инжектируемый струей газа, выходящего из сопла, отнесенный к единице объема газа.

3.5.9 **отрыв пламени:** Явление, при котором пламя частично или полностью отрывается от выходных отверстий горелки.

3.5.10 **проскок пламени:** Явление, характеризующееся перемещением пламени внутрь горелки.

3.5.11 **стабильность пламени:** Свойство пламени устойчиво удерживаться на выходных отверстиях горелки без отрыва или проскока.

3.5.12 **время открывания:** Промежуток времени между возникновением контрольного пламени и моментом, когда действия этого пламени достаточно, чтобы удерживать открытым исполнительный элемент устройства контроля пламени.

3.5.13 **время закрывания:** Промежуток времени между погасанием контролируемого пламени и прекращением подачи газа.

3.5.14 **температура в середине духовки:** Температура, измеренная в середине духовки с помощью термоэлемента.

3.5.15 **полное зажигание:** Состояние горения, когда пламя присутствует на всех огневых отверстиях горелки.

3.5.16 **устройство автоматического зажигания:** Устройство, обеспечивающее розжиг горелки при погасании пламени без дополнительного вмешательства человека.

3.5.17 **устройство длительного зажигания:** Устройство, обеспечивающее постоянный подвод источника воспламенения к огневым отверстиям горелки во время ее работы.

3.5.18 **эксплуатационная мощность духовки N_d , кВт:** Количество тепла, подводимое к прибору в единицу времени для поддержания заданной температуры в центре духовки.

3.5.19 **коэффициент полезного действия КПД, %:** Отношение полезного тепла, воспринятого водой, к теплу, выделенному при сгорании газа.

4 Классификация

4.1 Классификация газов

Газы в зависимости от числа Воббе подразделяют на семейства и группы, указанные в таблице 1.

Т а б л и ц а 1 — Классификация газов

Семейства и группы газов	Число Воббе выше W_g , МДж/м ³ , при 15 °С и давлении 101,385 кПа	
	Минимальное значение	Максимальное значение
1-е семейство (искусственные газы)	22,4	24,8
Группа а	22,4	24,8

Окончание таблицы 1

Семейства и группы газов	Число Воббе высшее W_v , МДж/м ³ , при 15 °С и давлении 101,385 кПа	
	Минимальное значение	Максимальное значение
2-е семейство (природные газы)		
Группа Н	39,1	54,7
Группа L	45,7	54,7
Группа E	39,1	44,8
	40,9	54,7
3-е семейство (сжиженные газы)		
Группа В/Р	72,9	87,3
Группа Р	72,9	87,3
	72,9	76,8

4.2 Категории приборов

4.2.1 Общие положения

Приборы, рассчитанные для определенных газов и давлений, подразделяют на категории, по 4.2.2—4.2.4.

4.2.2 Категория I

Приборы категории I предназначены для использования газов одного семейства или одной группы.

4.2.2.1 Приборы для работы с газами 1-го семейства

Приборы категории I_{1a} — предназначены для работы с газами группы а 1-го семейства при определенном присоединительном давлении (эта категория в Российской Федерации не применяется).

4.2.2.2 Приборы для работы с газами 2-го семейства

Приборы категории I_{2H} — предназначены для работы с газами группы Н 2-го семейства при определенном присоединительном давлении.

Приборы категории I_{2L} — предназначены для работы с газами группы L 2-го семейства при определенном присоединительном давлении.

Приборы категории I_{2E} — предназначены для работы с газами группы E 2-го семейства при определенном присоединительном давлении.

Приборы категории I_{2H+} — предназначены для работы с газами группы Н 2-го семейства и эксплуатации с парой давлений. Настройку осуществляют установкой дроссельной шайбы или заменой сопла. Регулятор давления газа, если он имеется в приборе, не работает в диапазоне двух номинальных давлений пары давлений.

Приборы категории I_{2L+} — предназначены для работы с газами группы L 2-го семейства и эксплуатации с парой давлений. Настройку осуществляют установкой дроссельной шайбы или заменой сопла. Регулятор давления газа, если он имеется в приборе, не работает в диапазоне двух номинальных давлений пары давлений.

Приборы категории I_{2E+} — предназначены для работы с газами группы E 2-го семейства и эксплуатации с парой давлений (без вмешательства в прибор). Регулятор давления газа, если он имеется в приборе, не работает в диапазоне двух номинальных давлений пары давлений.

4.2.2.3 Приборы для работы с газами 3-го семейства

Приборы категории $I_{3B/P}$ — предназначены для работы с газами 3-го семейства (пропан и бутан) при определенном присоединительном давлении.

Приборы категории I_{3+} — предназначены для работы с газами 3-го семейства (пропан и бутан) и эксплуатации с парой давлений (без вмешательства в прибор, кроме возможной настройки первичного воздуха для перехода с бутана на пропан и наоборот). Регулятор давления для данного прибора не допускается.

Приборы категории I_{3P} — предназначены для работы с газами группы Р 3-го семейства (пропан) при установленном присоединительном давлении.

4.2.3 Категория II

Приборы категории II предназначены для работы с газами двух семейств

4.2.3.1 Приборы для работы с газами 1-го и 2-го семейств

Приборы категории Π_{2E+3+} — предназначены для работы с газами группы E 2-го семейства и с газами 3-го семейства. Использование газов 2-го семейства происходит при тех же условиях, что и для приборов категории I_{2E+} , газов 3-го семейства — что и для приборов категории I_{3+} .

Приборы категории Π_{2E+3P} — предназначены для работы с газами группы E 2-го семейства и с газами 3-го семейства. Использование газов 2-го семейства происходит при тех же условиях, что и для приборов категории I_{2E+} , газов 3-го семейства — что и для приборов категории I_{3P} .

4.2.4 Категория III

Приборы категории III предназначены для работы с газами трех семейств (эта категория в Российской Федерации не применяется).

4.3 Классификация приборов (см. рисунок 2)

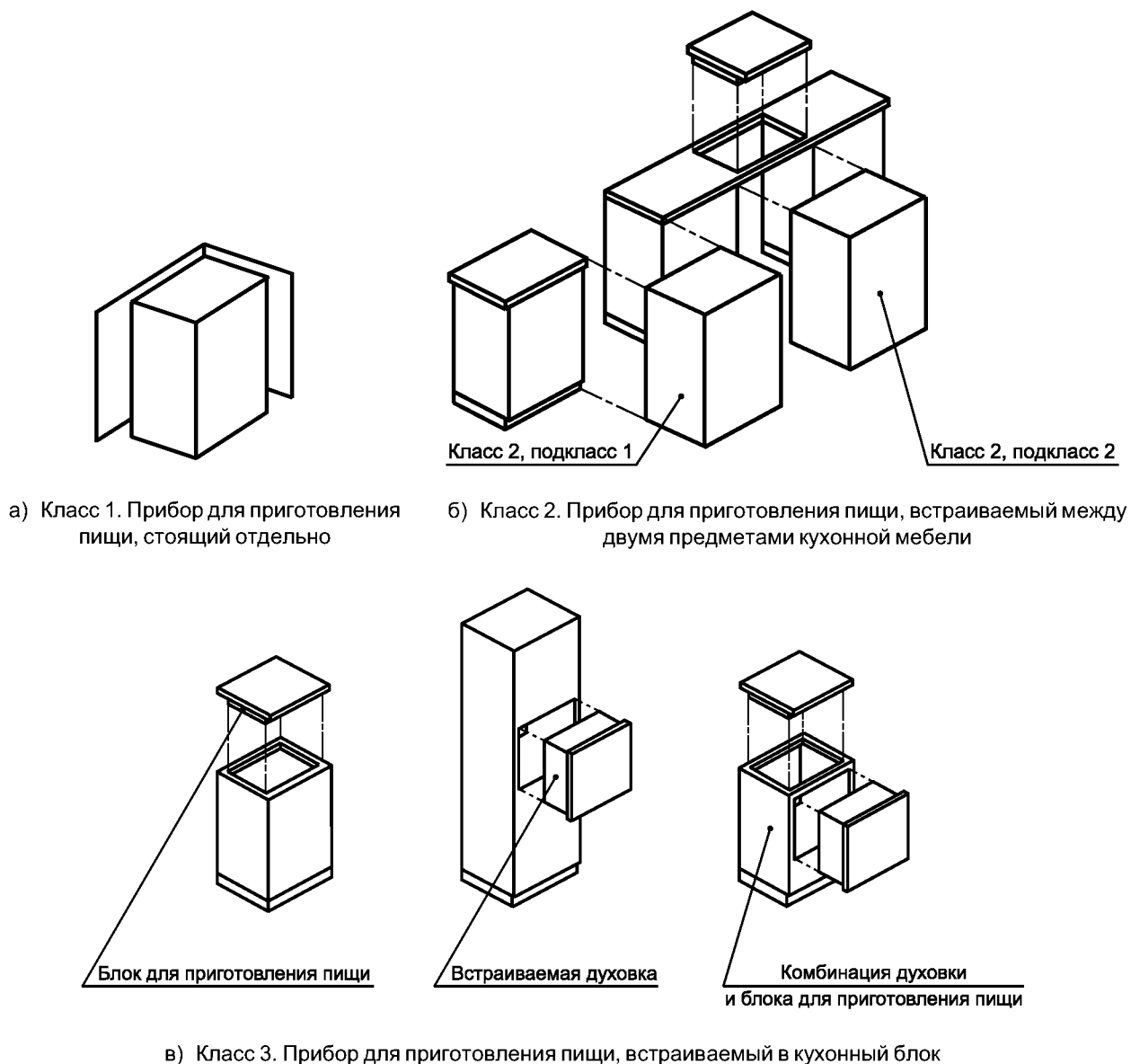


Рисунок 2 — Классификация приборов

Приборы классифицируют по классам:
 класс 1 — отдельно стоящий прибор для приготовления пищи;
 класс 2 — прибор для приготовления пищи, встраиваемый между двумя предметами мебели; подразделяют на два подкласса:
 класс 2, подкласс 1 — прибор класса 2, устанавливаемый так, что доступны две стороны;

класс 2, подкласс 2 — прибор класса 2, который состоит из одной или нескольких духовок или духовок-грилей, расположенных ниже рабочей поверхности и блока для приготовления пищи;
класс 3 — прибор, встраиваемый в кухонный блок и/или рабочую поверхность.

5 Требования к конструкции

5.1 Общие положения

5.1.1 Перенастройка прибора на использование газов других семейств

Мероприятия, проводимые при переводе прибора с использования газа одной группы или одного семейства на газ другой группы или другого семейства и по настраиванию прибора для работы с различными давлениями на входе, приведены в 5.1.1.1—5.1.1.3.

Рекомендуется, чтобы эти мероприятия проводились без отсоединения прибора от газового ввода.

5.1.1.1 Приборы категории I

Перенастройку приборов проводят:

- для категорий I_{2H} , I_{2L} , I_{2E} , I_{2E+} , $I_{3B/P}$ — без вмешательства после заводской настройки;
- для категорий I_{2H+} , I_{2L+} , I_{3+} — замену сопел или дросселей проводят только при переходе от одной пары давлений к другой (или от одного входного давления к другому); изменение фиксированного положения шиберов подачи первичного воздуха проводят при переходе от одной пары давлений к другой или от одного давления к другому;
- для категорий I_{3P} — не допускается вмешательство в прибор с целью замены вида газа. Для изменения давления допускается замена сопла или приведение в действие устройства предварительной настройки, а также настройка подачи первичного воздуха.

5.1.1.2 Приборы категории II

Приборы для работы с газами 1-го и 2-го семейства. Мероприятия, проводимые при переводе прибора с использования газа 1-го семейства на газ 2-го семейства и наоборот следующие:

- замена сопла или добавочного дросселя;
- настройка расхода газа для первого семейства;
- настройка подачи первичного воздуха;
- полная или частичная замена запальной (дежурной) горелки;
- отключение регулятора давления при условиях, указанных в 5.2.7;
- исключение из работы элементов предварительной настройки расхода газа для 2-го семейства.

Приборы для работы с газами 2-го и 3-го семейств. Мероприятия, проводимые при переводе прибора с использования газа одного семейства на газ другого семейства или с одной пары давлений на другую (*с одного давления на другое*), следующие:

- замена сопла или добавочного дросселя;
- настройка подачи первичного воздуха;
- отключение регулятора давления газа при условиях, указанных в 5.2.7;
- для газов 3-го семейства — исключение из работы элементов предварительной настройки для малого расхода.

Для газов 3-го семейства переход с одного давления внутри пары давлений на другое допускается путем настройки подачи первичного воздуха.

5.1.1.3 Приборы категории III

Мероприятия, проводимые по настройке или замене деталей для перевода прибора с газа одного семейства на газ другого семейства или с одной пары давлений бутан/пропан на другую, следующие:

- замена сопла или добавочного дросселя;
- настройка газового потока для 1-го семейства;
- настройка подачи первичного воздуха;
- отключение регулятора давления газа при условиях, указанных в 5.2.7;
- для газов 3-го семейства — исключение из работы элементов предварительной настройки для малого расхода.

Перевод прибора с использования одного газа на другой внутри пары давлений 3-го семейства допускается только путем настройки подачи первичного воздуха.

5.1.2 Материалы

Материалы и покрытия деталей прибора, которые могут соприкасаться с пищевыми продуктами, должны быть из числа разрешенных Минздравом Российской Федерации.

Качество покрытий и толщину материалов, используемых при изготовлении приборов, следует выбирать так, чтобы все детали приборов выдерживали механические, химические и термические нагрузки, которым они могут подвергаться во время эксплуатации, а именно:

- газопроводы дежурной горелки должны быть изготовлены из чистой меди;
- конденсат, возникающий во время ввода прибора в эксплуатацию и/или во время работы, не должен приводить к нарушению требований безопасности.

Детали из листового металла должны быть коррозионно-стойкими или иметь эффективное антикоррозийное покрытие. Это требование не распространяется на противень.

Детали из стекла или стеклокерамики (декоративная крышка, стекла духовки и т. д.) по характеристикам применяемого материала и геометрическим размерам при соблюдении условий эксплуатации должны исключать их разрушение в процессе эксплуатации.

Детали из стекла или стеклокерамики, включая их кромки и углы, не должны иметь царапин и трещин.

Доступные кромки и углы всех деталей из стекла или стеклокерамики не должны быть острыми.

Держатели деталей прибора из стекла или стеклокерамики не должны создавать опасного натяжения или становиться причиной механического повреждения стекла или стеклокерамики. Винты, используемые для монтажа, не должны соприкасаться с деталями из стекла или стеклокерамики.

При условиях по 7.2.4 важнейшие детали из тугоплавкого стекла должны разбиваться на куски, размер которых не представляет опасности для пользователя. Количество осколков на квадрат со стороной 50 мм должно быть не менее 60.

При изготовлении приборов не допускается использование деталей, содержащих асбест.

5.1.3 Чистка и техническое обслуживание

Чистка деталей прибора при техническом обслуживании должна быть легковывполнимой, без применения инструментов при демонтаже деталей. Должна быть исключена возможность неправильной сборки съемных деталей после чистки.

На наружных и съемных деталях прибора не должно быть острых кромок и заусенцев, приводящих при обслуживании к травмам пользователя.

Исполнительные устройства на газопроводах (*краны, терморегуляторы, предохранительные устройства*) должны быть установлены так, чтобы обеспечить удобство их настройки, обслуживания и возможность замены.

Детали, которые не предусмотрены для их демонтажа пользователем (например, сопла), допускается заменять только специалисту с помощью инструмента.

5.1.4 Прочность

Конструкция приборов должна исключать возможность сдвига деталей, изменения формы, которые в процессе эксплуатации могут влиять на безопасность. После проверки прочности корпуса плиты по 5.1.4.1 и опор для установки посуды по 5.1.4.2 не должно быть видимых деформаций конструкции, приводящих к нарушению требований настоящего стандарта.

Испытания на прочность проводят по 7.2.1 после проверки герметичности газовых коммуникаций.

5.1.4.1 Корпус плиты

Прочность корпуса плиты класса 1 и класса 2 подкласса 1 должна сохраняться при приложении усилия к верхней части по 7.2.1.1.

5.1.4.2 Опора для установки сосудов для приготовления пищи

Прочность опоры для установки сосудов для всех приборов должна обеспечиваться при нагружении опоры массой согласно 7.2.1.2.

5.1.5 Герметичность газопроводящих деталей

Крепежные отверстия, предназначенные для сборки деталей и узлов приборов, не должны проникать в полости, содержащие газ.

Герметичность деталей и соединений, входящих в газовый тракт, следует обеспечивать с помощью металлических средств без применения уплотнительных средств в резьбовых соединениях.

Для деталей, не предназначенных для регулирования или демонтажа при переходе с использования одного семейства (группы) газов на другое или при техническом обслуживании, разрешается применение уплотнительных средств в резьбовых соединениях.

Соединение газопроводящих деталей с помощью мягкой пайки по 3.1.6 не допускается.

Мягкая пайка допускается для расположенных внутри соединений газопроводящих деталей, если обеспечивается их герметичность.

Съемные детали или запирающие винты газопроводящих деталей, которые демонтируют при техническом обслуживании, должны сохранять герметичность даже после пятикратного демонтажа и сборки прибора в соответствии с указаниями изготовителя.

5.1.6 Присоединение

5.1.6.1 Приборы категорий $I_{3B/P}$, I_{3+} и I_{3P} .

Приборы категорий $I_{3B/P}$, I_{3+} и I_{3P} могут иметь три исполнения присоединительного штуцера:

- штуцер цилиндрический гладкий (без резьбы) длиной не менее 30 мм для обеспечения соединения с помощью хомутов;

- штуцер с наружной резьбой $G^{1/4}$ ", $G^{3/8}$ " или $G^{1/2}$ " по ГОСТ 6357;

- штуцер с внутренней резьбой $G^{1/4}$ ", $G^{3/8}$ " или $G^{1/2}$ " по ГОСТ 6357.

Плотность резьбового соединения достигают применением уплотнения по резьбе или без него.

Присоединение допускается осуществлять с помощью промежуточной детали, входящей в комплект поставки прибора, с четким указанием вида резьбы. Инструкция по установке промежуточной детали должна быть приведена в руководстве по эксплуатации прибора в соответствии с 8.3.2.

5.1.6.2 Приборы, кроме категорий $I_{3B/P}$, I_{3+} и I_{3P}

Приборы категорий I, II, III, кроме $I_{3B/P}$, I_{3+} и I_{3P} , должны иметь присоединительный штуцер с наружной или внутренней резьбой для газовых коммуникаций.

Номинальный диаметр трубы коллектора должен быть $G^{1/4}$ ", $G^{3/8}$ " или $G^{1/2}$ " в зависимости от общего расхода газа, указанного в 6.1.7. Трубная резьба — по ГОСТ 6357.

Присоединение допускается проводить с помощью промежуточной детали, входящей в комплект поставки прибора, с четким указанием вида резьбы.

Инструкция по использованию промежуточной детали с четким указанием вида резьбы должна быть приведена в руководстве по эксплуатации прибора.

5.1.6.3 Дополнительные условия

Приборы всех классов должны обеспечивать:

- удобство присоединения гибкого шланга к концу присоединительного штуцера;

- наличие кольцевой проточки у присоединительного штуцера для установки прокладки при присоединении без уплотнений в резьбе.

Минимальная ширина кольцевой проточки должна быть:

3 мм — для резьбы $G^{1/2}$ ",

2,5 мм — для резьбы $G^{3/8}$ ",

2,2 мм — для резьбы $G^{1/4}$ ".

Если конец присоединительного штуцера имеет резьбу $G^{1/2}$ ", то цилиндр диаметром 12,3 мм следует вводить на глубину не менее 4 мм.

Приборы класса 1 должны обеспечивать:

- соединение присоединительного штуцера с газопроводом как с левой, так и с правой стороны;

- наличие одного или двух присоединительных штуцеров. При наличии только одного присоединительного штуцера он должен обеспечивать присоединение к газопроводу с любой стороны. Допускается применение промежуточной детали, поставляемой изготовителем. Если для этой цели часть штуцера является подвижной, то должна быть обеспечена возможность удержания штуцера на высоте присоединения;

- возможность применения шлангового наконечника для присоединения резинового рукава.

Приборы классов 2 и 3 должны обеспечивать:

- удобство присоединения к газопроводу в соответствии с указаниями изготовителя;

- возможность изменения положения прибора (его перемещения) только при подсоединении его гибким присоединительным газопроводом;

- применение ниппеля для присоединения резинового рукава только для газов 3-го семейства.

5.1.7 Передвижные приборы

Прибор, оснащенный роликами, должен иметь стопор, который при эксплуатации исключает его непреднамеренное перемещение и опрокидывание при условиях по 7.2.2.2.

5.1.8 Крепление приборов

Крепление или стабилизацию положения прибора (класс 2, подкласс 2 и класс 3), если это предусмотрено конструкцией, следует выполнять в соответствии с указаниями изготовителя.

5.1.9 Дополнительные устройства

Для приборов классов 2 и 3 все предусмотренные изготовителем устройства для газообразных отходов и вентиляции должны входить в комплект поставки прибора. Указания по монтажу этих деталей должны быть приведены в руководстве по эксплуатации прибора.

5.1.10 Безопасность работы при колебаниях напряжения, прекращении и восстановлении подачи электроэнергии

Прибор с подводом сетевого тока должен обеспечивать безопасность эксплуатации при прекращении или восстановлении подачи тока.

Требования безопасности работы прибора при колебаниях напряжения — по 6.2.2 и 6.3.2.

5.1.11 Электрооборудование и электробезопасность

Электрооборудование прибора должно работать от электрической сети однофазного переменного тока номинальным напряжением 127 или 220 В и частотой 50 Гц или автономного источника постоянного тока напряжением от 1,5 до 12 В.

Приборы, оснащенные электрооборудованием, должны соответствовать требованиям ГОСТ Р МЭК 335-1, ГОСТ Р МЭК 60335-2-6, а по уровню радиопомех — ГОСТ Р 51318.14.1.

Если автоматические исполнительные устройства и устройства безопасности являются составной частью электрооборудования, то их безопасность должна соответствовать требованиям ГОСТ МЭК 730-2-1.

5.2 Специальные требования

5.2.1 Устройства настройки

5.2.1.1 Общие положения

Каждая горелка должна иметь устройство настройки (*кран*), которое обеспечивает подачу и прекращение подачи газа, изменение расхода газа между минимальной и максимальной настройками, указанными на ручке управления.

Устройство настройки (*кран*) должно быть закреплено так, чтобы обеспечивалась его надежность и доступность при пользовании.

Устройство настройки должно быть:

- установлено таким образом, чтобы исключался непреднамеренный поворот относительно трубы;
- заменяемым.

Краны, управляемые вручную, должны соответствовать требованиям ГОСТ Р 52057. Число циклов включено-выключено при испытании на надежность должно быть:

- 5000 — для кранов горелок духовки и/или гриля;
- 40000 — для кранов горелок стола плиты.

5.2.1.2 Поворотное устройство настройки (*кран*)

Поворотное устройство настройки должно иметь:

- автоматическое устройство для установки зазора, обеспечивающего проход газа;
- два стопора в крайних положениях: «закрыто» и в конце пути поворота в открытом положении.

Если газовые горелки не оснащены автоматикой безопасности, то конструкция кранов или расположение ручек управления должны исключать возможность непреднамеренного открывания крана. Все краны, которые регулируют горелки такого типа, должны иметь положение «малое пламя», расположенное или в конце пути поворота, или в промежуточном положении между положением «закрыто» и «большое пламя».

Положение «малое пламя» должно иметь ограничитель при повороте в направлении закрывания, если оно расположено между положениями «закрыто» и «большое пламя».

5.2.1.3 Игольчатые краны

Игольчатые краны применяют только на приборах для приготовления пищи категорий I_{ЗВ/Р}, I_{З+} и I_{ЗР}.

Игольчатые краны должны отвечать следующим требованиям:

- при открывании игла не должна выпадать из своего гнезда, при закрывании игла должна упираться в основание;
- винт управления должен иметь резьбу, обеспечивающую закрывание крана не менее чем за пол-оборота и не более чем за один оборот.

5.2.1.4 Устройства настройки духовок и излучающих устройств гриля

Если духовка и излучающее устройство гриля имеют общее устройство настройки (*кран*), то положение «закрыто» должно иметь ограничитель, предотвращающий непреднамеренный переход от одного диапазона регулирования к другому посредством вращения ручки управления, например осевой сдвиг.

Допускается открывание крана без выведения его из фиксированного положения в случае, если горелка оснащена устройством контроля пламени.

Если горелки духовки и гриля находятся в одном корпусе и управляются различными ручками управления, то конструкция крана должна исключать одновременную подачу газа на обе горелки.

5.2.2 Ручки управления кранов горелок

5.2.2.1 Конструкция

Маркировка положений и обозначений ручек управления должна быть четкой с указанием обслуживаемых ими горелок или выполняемых функций. Должна быть исключена возможность перепутать ручки управления газовых горелок и электронагревателей.

Вращаемые ручки управления должны закрываться в направлении по часовой стрелке. Исключением является ручка управления для общих исполнительных устройств горелок духовки и гриля.

Расположение ручек управления кранов горелок и электронагревателей при приведении их в действие должно исключать возможность непреднамеренного изменения положения соседней ручки.

Конструкция ручек кранов должна исключать возможность их установки в непредусмотренное положение и самопроизвольного перемещения.

Ручки управления не разрешается заменять, если из-за этого происходит перепутывание регулируемого вида энергии, направления закрывания, а также положения «большого пламени» и закрытого положения.

5.2.2.2 Обозначение

Маркировка положения ручек кранов «закрыто», «большое пламя» и «малое пламя» для каждой горелки должна быть четко различимой, долговечной, удобной для пользователя. Обозначения могут быть нанесены на лицевую или верхнюю панели прибора либо на ручку управления.

Допускается использование других отличительных знаков для настройки, например появление символа в смотровом окне.

При использовании игольчатых кранов направление закрывания должно быть указано в виде стрелки, острие которой направлено на диск или круг, которые изображают положение «закрыто». Обозначение положения «малое пламя» не требуется.

Ручки кранов различных горелок должны иметь одинаковое условное обозначение положения «закрыто». Для ручек с горизонтальной осью вращения символ «закрыто» должен быть расположен на лицевой поверхности прибора над осью вращения.

Для ручек с вертикальной осью вращения расположение символов должно соответствовать указанному в конструкторской документации.

Закрытое положение должно быть обозначено в виде круга или окружности минимальным диаметром 3 мм:

• или ○ .

Для остальных настроек могут использоваться следующие символы:



— большое пламя;



— малое пламя;



— промежуточная область: треугольник или

цифры 1, 2, 3, 4 — для обозначения ступенчатого деления.

Допускается использовать другие символы, за исключением букв.

Допускается нанесение маркировки дополнительных символов, если они не вводят в заблуждение пользователя. Каждую отдельную настройку устройства зажигания и/или кнопку, которая при зажигании должна приводиться в действие, следует обозначать в виде стилизованной звезды.

Положения ручек управления горелками духовки должны быть обозначены символами, указанными выше.

Если ручки управления горелками духовки и гриля могут быть перепутаны, то ручка управления горелкой духовки должна быть обозначена в виде прямоугольника с четко видимым рисунком в нижней

части, а ручка управления горелкой гриля — прямоугольником со значком в верхней части. Если горелка духовки и горелка гриля управляются общей ручкой, то должна быть маркировка обозначений всех диапазонов мощности.

5.2.3 Сопла и устройства предварительной настройки

5.2.3.1 Сопла горелок

Сопло горелки должно быть сменным. В приборах, предназначенных для работы только с установленными изготовителем соплами (приборы категорий I_{2H} , I_{2H+} , I_{2L} , I_{2L+} , I_{2E} , I_{2E+} , $I_{3B/P}$, I_{3+} , I_{3P}), допускается применение уплотнительных средств в резьбовых соединениях, если в руководстве по эксплуатации предусмотрено использование этого уплотнительного средства в случае демонтажа.

Сопло должно иметь долговечную маркировку, которая обеспечивает его правильную установку, в соответствии с указаниями руководства по эксплуатации.

Если настройку расхода газа осуществляют с помощью сопла, то при использовании пропана и бутана диаметр сопла должен быть постоянным. При переходе на другой вид газа сопло следует заменить.

5.2.3.2 Устройства предварительной настройки расхода газа

Устройства предварительной настройки расхода газа должны соответствовать следующим требованиям:

- должны быть настроены на предприятии-изготовителе для использования семейства (группы) газов и давления на входе, для которых предназначен прибор;
- при замене вида газа должна быть обеспечена возможность перенастраивания прибора по 8.3.4 в соответствии с руководством по эксплуатации;
- в положении максимального расхода иметь блокировку и возможность опечатывания или фиксирования, например, с помощью запирающей кнопки;
- в положении «малое пламя» обеспечивать защиту от изменения этого положения после настройки;
- должна быть обеспечена возможность опечатывания устройства после перенастройки на другое семейство (или группу) газов;
- должна быть обеспечена возможность проведения настройки только с помощью специального инструмента.

Устройства предварительной настройки расхода газа всех горелок должны быть доступны для настройки без перемещения прибора, присоединенного в соответствии с 7.1.3.2, за исключением блоков для приготовления пищи, настольных плит и передвижных приборов.

Установочные винты, используемые для монтажа устройства предварительной настройки, не должны выходить в газосодержащую полость.

Допускается установка устройства предварительной настройки для дежурной горелки.

5.2.3.3 Устройства предварительной настройки подачи первичного воздуха

Устройства предварительной настройки подачи первичного воздуха должны соответствовать следующим требованиям:

- должны быть настроены на предприятии-изготовителе для использования семейства (группы) газа и присоединительного давления, для которых предназначен прибор;
- при замене вида газа должна быть обеспечена возможность перенастраивания прибора по 8.3.4 в соответствии с руководством по эксплуатации;
- должна быть обеспечена возможность блокировки устройства предварительной настройки подачи первичного воздуха к основным горелкам в определенном положении (упор, регулируемый размер, количество оборотов винта и т. д.);
- должна быть обеспечена возможность фиксирования устройства предварительной настройки подачи воздуха к дежурным горелкам.

В инструкции для перенастройки на различные газы должно быть указано, что после перенастройки устройство должно быть заново опечатано.

Должна быть обеспечена возможность настройки устройств с помощью специального инструмента, за исключением варочных блоков настольных плит и передвижных приборов. Устройства предварительной настройки всех горелок должны быть доступными без перемещения прибора, присоединенного в соответствии с 7.1.3.2.

5.2.3.4 Наличие устройств предварительной настройки

Бесступенчатое устройство предварительной настройки должно быть отрегулировано изготовителем и опечатано. Допускается наличие устройств предварительной настройки расхода газа для приборов категорий II_{1a2E} и II_{1a2H} . При использовании в приборах газов 2-го семейства бесступенчатые

устройства предварительной настройки номинального расхода газа должны отсутствовать, а для положения «малое пламя» — допускается их наличие.

Приборы категорий I_{2H} , I_{2H+} , I_{2L} , I_{2L+} , I_{2E} , I_{2E+} , $I_{3B/P}$, I_{3P} , $II_{2H3B/P}$, II_{2H3+} , II_{2H3P} , $III_{2H+3B/P}$, III_{2H+3+} , III_{2H+3P} , II_{2E3+} , II_{2E3P} , $II_{2E+3B/P}$, II_{2E+3+} и II_{2E+3P} не должны быть оснащены непрерывными устройствами предварительной настройки расхода газа. Предварительная настройка малого расхода для приборов категорий $II_{2H3B/P}$, II_{2H3+} , II_{2H3P} , $III_{2H+3B/P}$, III_{2H+3+} , III_{2H+3P} , а также $II_{2E3B/P}$, II_{2E3+} , II_{2E3P} , II_{2E3+} , II_{2E3P} , $II_{2E+3B/P}$ и II_{2E+3P} является допустимой для газов 2-го семейства.

Для приборов категорий I, II, III допускается установка устройств предварительной настройки подачи первичного воздуха, за исключением приборов категорий I_{2H} , I_{2L} , I_{2E} , I_{2E+} , I_{3P} , для которых они запрещены.

5.2.4 Терморегулятор духовки

Терморегулятор должен соответствовать требованиям ГОСТ Р ЕН 257.

Если горелку духовки настраивают с помощью исполнительного устройства и терморегулятора, то:

- при наличии только одного исполнительного устройства должна быть маркировка положения «закрыто», а также самой высокой и самой низкой допустимой температуры. Обозначение положения «закрыто» — по 5.2.2.2;

- при наличии двух исполнительных устройств ручка управления должна соответствовать требованиям 5.2.2. На ручке управления терморегулятора должны быть соответствующие обозначения, по меньшей мере, самой большой и самой малой позиций регулирования.

5.2.5 Устройства зажигания

Конструкция составных частей устройства зажигания должна исключать возможность их повреждений или непреднамеренного сдвига во время пользования. Положение устройства зажигания и горелки относительно друг друга должно быть фиксированным. Тепловая мощность запальной горелки не должна превышать 0,06 кВт.

При замене вида газа допускается настройка устройства зажигания с помощью устройства предварительной настройки или путем замены сопла. Горелка дежурного пламени должна быть оснащена устройством прекращения подачи газа.

При выходе из строя устройства зажигания все горелки должны допускать зажигание вручную.

Устройство зажигания должно соответствовать требованиям 6.2.1 и 6.3.1.

5.2.6 Устройство контроля пламени

Термоэлектрическое устройство контроля пламени должно соответствовать требованиям ГОСТ Р 51843. При отказе конструктивного элемента устройства контроля пламени автоматически должна прекращаться подача газа, которая может быть восстановлена только посредством ручного вмешательства. Чувствительный элемент устройства контроля пламени должен управлять только одной горелкой.

У прибора не должно быть элементов, которые могут привести к выходу из строя устройства контроля пламени. Допускается кратковременная подача газа во время зажигания, несмотря на отсутствие пламени при условиях, приведенных в 6.1.3, если при этом требуется продолжительное ручное воздействие.

5.2.7 Регулятор давления газа

Регулятор давления газа, должен соответствовать требованиям ГОСТ Р 51982. Необходимость установки регулятора давления газа и способы его блокировки при перенастройке с одного семейства (группы) газов на другое должны быть указаны в руководстве по эксплуатации на прибор.

Установка регулятора давления газа не допускается на приборах, предназначенных для эксплуатации с парой давлений, если перенастройка происходит без изменения газового потока. Исключение составляют приборы, предназначенные для работы с газами $2H+$, $2L+$, $2E+$, для которых допускается регулятор давления, если он не работает в диапазоне двух номинальных давлений пары давлений. Во всех остальных случаях установка регулятора давления допускается.

При наличии регулятора давления после него на газопроводе должен быть штуцер диаметром $9_{-0,5}$ мм, длиной не менее 10 мм для измерения давления газа. Как минимум, одно из отверстий для измерения давления должно быть не более 1 мм.

Конструкция регулятора давления должна обеспечивать удобство его настройки, блокировки и опечатывания.

5.2.8 Стол для приготовления пищи

5.2.8.1 Общие требования

Решетка стола должна обеспечивать устойчивое положение сосудов разных диаметров (как минимум, один из этих сосудов должен быть диаметром не более 120 мм) на несущих ребрах над каждой горелкой.

Проверку этого требования следует проводить с помощью сосудов, размеры которых приведены в приложении А. В инструкции по эксплуатации на прибор должен быть указан минимальный диаметр сосуда, предусмотренный для горелок различных тепловых мощностей.

При смещении сосуда на 15 мм относительно геометрического центра горелки его устойчивость должна сохраняться.

Если в руководстве по эксплуатации допускается использование для приготовления пищи сосудов с выпуклым или вогнутым дном, то испытания следует проводить с цилиндрическими подкладными кольцами:

- наружным диаметром 140, 160, 180 и 200 мм;
- высотой 25 мм;
- толщиной 3 мм.

Кольца одно за другим укладывают на решетку над каждой горелкой, а затем смещают их на 25 % от своего диаметра относительно центра каждой горелки. Во всех положениях кольца должны оставаться устойчивыми.

Если решетка состоит из нескольких элементов, удаление одного из них не должно приводить к неустойчивому положению оставшихся.

В процессе эксплуатации решетка не должна деформироваться.

Кипящая жидкость при выплескивании из сосудов, установленных на решетку, не должна мешать работе и должна легко удаляться.

Если прибор оснащен улавливающими лотками для выплескивающегося кипящего продукта, то вместимость каждого лотка должна быть не менее 0,3 л.

При испытании по 7.2.2.4 декоративная крышка, решетка и стол блока для приготовления пищи, находящиеся в полностью открытом положении, не должны самопроизвольно падать.

Крышка из стекла или стеклокерамики (при наличии в конструкции) должна по усмотрению разработчика отвечать одному из следующих требований:

а) на стеклянной декоративной крышке должна быть нанесена надпись-предупреждение: «Внимание! Стеклянная крышка при нагревании может лопнуть. Перед закрытием прибора крышкой выключить все горелки». Надпись-предупреждение должна быть нанесена таким образом, чтобы ее можно было прочесть при открытой крышке. Предупреждение необходимо включать в руководство по эксплуатации прибора;

б) прибор должен иметь устройство, перекрывающее подачу газа к горелкам стола при закрытии крышкой. При испытании по 7.2.5 необходимо, чтобы:

- не происходило уменьшения подачи газа к горелкам, если положение полностью открытой вверх крышки изменяют на 5°; это требование не проверяют, если крышку в полностью открытом вверх положении фиксируют с помощью механического держателя;

- прекратилась подача газа к горелкам при изменении положения крышки на 45° относительно вертикального.

Крышки из стекла должны быть оснащены устройством, замедляющим их падение.

Прибор с крышкой из стекла должен быть оснащен устройством, которое предотвращает соприкосновение испытательного сосуда диаметром 200 мм, поставленного на решетку, со стеклянной частью открытой декоративной крышки при испытании по 7.2.2.5.

5.2.8.2 Горелка стола

Горелка должна быть закреплена так, чтобы исключалась возможность непреднамеренного изменения ее положения. Элементы горелки, подвергающиеся загрязнению в процессе приготовления пищи, должны допускать их снятие и чистку. Если конструкция горелки позволяет проводить чистку элементов без демонтажа, то они могут быть жестко закреплены. Конструктивное исполнение съемных элементов горелки должно обеспечивать их правильную установку. Расположение отверстий для выхода газа должно исключать возможность загрязнения внутренних полостей горелки при выплескивании кипящей жидкости. Расположение трубки зажигания и горелки не должно изменяться в процессе эксплуатации прибора.

Закрытые горелки и контактные устройства гриля могут иметь постоянное или двойное назначение. Если закрытая горелка или контактное устройство гриля имеет двойное назначение, то соответствующая пластина должна быть съемной и входить в комплект поставки прибора. Должна быть обеспечена возможность повторной установки съемной пластины на соответствующую горелку. Съемная пластина контактного гриля должна плотно прилегать к горелке в установочном положении.

Конструкция закрытой горелки и контактного устройства гриля должна обеспечивать:

- свободный выход продуктов сгорания;
- возможность частичного визуального контроля наличия пламени;
- невозможность попадания жира, выделяющегося в процессе приготовления пищи, на горелки и другие детали, которые для этого не предусмотрены.

5.2.8.3 Вспомогательные съемные кольца (приспособления) для малых сосудов

Над каждой горелкой допускается устанавливать съемные вспомогательные кольца (приспособления) для посуды диаметром 60 мм. Кольца должны прочно устанавливаться на несущих ребрах опоры (решетки) над соответствующей(ми), предусмотренной(ми) изготовителем, горелкой(ми) в положениях, указанных в руководстве по эксплуатации прибора. Кольца должны входить в комплект поставки прибора. Сосуд диаметром 60 мм должен быть в устойчивом положении на вспомогательном кольце, даже если он может быть сдвинут относительно центра на 15 мм.

5.2.8.4 Вспомогательные кольца для посуды с изогнутым дном

Если конструкцией прибора предусмотрено, то допускается использовать прочно закрепленные или съемные вспомогательные кольца для сосудов с изогнутым дном. Сосуды с изогнутым дном, предусмотренные в инструкции по эксплуатации, должны быть представлены изготовителем для проведения испытаний. Они должны устойчиво размещаться на вспомогательных кольцах. Съемные кольца должны входить в комплект поставки прибора. Если вспомогательные кольца в соответствии с требованиями руководства по эксплуатации прибора подвергаются фиксации на несущих ребрах решетки над соответствующими горелками, то испытания не проводят. При отсутствии фиксации съемных вспомогательных колец испытания проводят в соответствии с настоящим стандартом и руководством по эксплуатации.

5.2.9 Духовки и устройства гриля

5.2.9.1 Прочность элементов духовки и устойчивость прибора к опрокидыванию

Внутренняя сторона дверцы духовки с горизонтальными шарнирными осями при проведении испытаний по 7.2.2.1 должна сохранять горизонтальное положение в полностью открытом положении с допустимым отклонением $\pm 5^\circ$.

Передний (верхний) край дверцы духовки с горизонтальными и вертикальными шарнирными осями под действием груза массой по таблице 2 не должен опускаться более чем на 15 мм.

Приборы должны быть устойчивыми к опрокидыванию при испытаниях по 7.2.2.2 после приложения груза массой 22,5 кг на дверцу духовки с горизонтальными шарнирными осями и груза массой 15 кг — на дверцу духовки с вертикальными осями.

Напольные приборы класса 1, а также приборы класса 2 подкласса 1 с приспособлением для крепления или стабилизации, за исключением постоянно встроенных противовесов, должны соответствовать этому требованию без дополнительного приспособления. Это требование не распространяется на дверцы излучающих устройств гриля, которые располагаются над прибором или на рабочей поверхности, а также на настенные излучающие устройства гриля.

Настольные плиты и отдельно стоящие духовки класса 1 и класса 2 подкласса 1, которые предназначены для установки на рабочей поверхности, должны соответствовать этому требованию, если перед испытанием они закреплены, как указано изготовителем.

Приборы класса 2 подкласса 2, а также класса 3 перед испытанием закрепляют, как указано изготовителем.

Приборы с установочным пространством для баллона со сжиженным газом, которые согласно руководству по эксплуатации могут работать только с установленным в это пространство баллоном, должны соответствовать требованию с пустым баллоном. После испытания по 7.2.2.2 прибор должен соответствовать требованиям настоящего стандарта.

Конструкция направляющих духовки (гриля) должна обеспечивать устойчивость выдвинутых из духовки не менее чем на половину деталей (решетки, противня, жаровни) при их равномерном нагружении массой, указанной в таблице 3. Выдвижные детали не должны выпадать из направляющих и отклоняться от горизонтальной плоскости более чем на 10° . Выдвижные детали в холодном и нагретом состояниях должны свободно перемещаться по направляющим духовки (гриля). Глубина перемещения противней, решетки, жаровни и сосудов, используемых для приготовления пищи, должна быть ограниче-

Т а б л и ц а 2 — Масса груза для проверки прочности дверцы духовки

Прибор	Масса груза, кг
Отдельная духовка	10
Две духовки: - большая - малая	10 (3 + 0,1v)*
* v — полезный объем духовки в кубических дециметрах.	

на, например, выступами или надрезами, для того чтобы не ухудшалось качество горения и не произошло перегрева. Если жаровня снабжена ручкой, то в процессе испытания по 7.2.2.3 при переносе или при выливании жидкости из жаровни ручка не должна изгибаться и выпадать.

Т а б л и ц а 3 — Масса груза для проверки устойчивости выдвижных деталей

Выдвижные детали	Масса, кг
Духовка, духовка с излучающим устройством гриля: жаровня решетка противень	$(2 + 0,12V_d^*)$ $(2 + 0,12V_d^*)$ 3**/***
Излучающее устройство гриля: решетка жаровня	3 3
<p>* V_d — полезный объем духовки в кубических дециметрах. ** В инструкции по эксплуатации следует указать, что противень разрешается нагружать массой не более 3 кг. *** Требование не устанавливают, если противень расположен на решетке.</p>	

Конструкция духовок (грилей), использующих газы 3-го семейства, должна предусматривать возможность свободного выхода несгоревшего газа через днище.

5.2.9.2 Горелки духовки и гриля

Горелки духовки и гриля, если не предусмотрено зажигающее устройство, должны допускать простое и надежное зажигание вручную при открытой дверце у места зажигания. Если пространство выпечки имеет две горелки с двумя устройствами настройки, то допускается зажигание каждой горелки в отдельности. Трубка зажигания и элементы горелки, через которые происходит розжиг, должны быть закреплены друг относительно друга в определенном положении. Корпуса горелок, включая излучающие элементы горелок гриля, должны быть расположены так, чтобы их нельзя было непреднамеренно сдвинуть. Наблюдение за пламенем горелок духовки допускается при открытой или при закрытой дверце духовки.

5.2.9.3 Отверстия для выхода продуктов сгорания

Отверстия для выхода продуктов сгорания из духовки (гриля), находящиеся ниже блока для приготовления пищи, должны быть расположены так, чтобы выходящие газы не оказывали влияния на полноту сгорания газа на верхних горелках с установленными на них сосудами. В процессе испытаний по 7.3.3.2 содержание оксида углерода в сухих неразбавленных продуктах сгорания через 15 мин после зажигания прибора не должно превышать 0,1 %.

5.2.10 Отсек для установки баллона для сжиженного газа

Конструкция отсека должна обеспечивать легкость установки, извлечения и размещения в нем баллона с газом. Внутренние размеры отсека должны обеспечивать возможность установки самого большого из указанных в руководстве по эксплуатации на прибор баллона для сжиженного газа с регулятором давления.

Конструкция отсека должна обеспечивать:

- эффективную вентиляцию через вентиляционные отверстия у основания и в верхней части отсека. Отверстия не должны перекрываться при установке прибора у потребителя. Площадь отверстий в верхней части должна быть не менее 1/100 площади основания отсека, площадь отверстий в нижней части — не менее 1/50 площади основания отсека;
- наличие механически прочной подставки под баллон;
- доступность для обслуживания вентиля (клапана) и регулятора давления;
- защиту от попадания жидкости со стола плиты на баллон и запорно-регулирующую арматуру;
- исключение возможности соприкосновения присоединительного шланга с острыми кромками деталей прибора. Если длина присоединительного шланга не оговорена в руководстве по эксплуатации на прибор, то она должна быть не менее 400 мм;
- отсутствие связи между отсеком для баллона и частью прибора, где установлены горелки.

5.2.11 Приборы с охлаждающим вентилятором

При наличии у приборов охлаждающего вентилятора последний должен включаться автоматически. Подвижные детали вентилятора должны быть размещены и защищены так, чтобы при нормальной

эксплуатации обеспечивалась безопасность пользователя в соответствии с требованиями ГОСТ Р МЭК 60335-2-6.

5.2.12 Накопление несгоревшего газа

Конструкция прибора должна исключать возможность опасного накопления несгоревшего газа, приводящего к возгоранию или хлопку при зажигании, повторном зажигании и потухании пламени. При испытаниях по 7.2.3 горелки духовки, излучающего устройства гриля, находящегося в закрытом объеме, закрытые горелки стола и контактные устройства гриля должны быть оборудованы устройством контроля пламени.

Допускается не устанавливать устройство контроля пламени:

- у открытых горелок стола;
- у горелок излучающего устройства гриля без дверцы или зажигание которых возможно только при открытой дверце.
- у горелок излучающих устройств гриля без дверцы.

5.2.12.1 Устройство контроля пламени

При оснащении горелки устройством контроля пламени оно должно соответствовать одному из следующих требований:

а) устройство контроля подачи газа к горелке и к дежурному пламени требует ручного вмешательства в течение времени, указанного в 6.1.3, для открывания исполнительного устройства подачи газа во время зажигания;

б) устройство, частично контролирующее подачу газа к горелке и к дежурному пламени, не требует длительного ручного вмешательства при зажигании.

Горелки тепловой мощностью менее 0,6 кВт допускается не оборудовать устройством контроля пламени.

5.2.12.2 Безопасность при зажигании

При оснащении горелки устройством контроля пламени, указанным в 5.2.12.1, перечисление а), руководство по эксплуатации должно включать требование, что это устройство следует приводить в действие не более 15 с. Если горелка по истечении 15 с не зажглась, то это устройство не следует больше приводить в действие, и перед каждой следующей попыткой зажигания необходимо открыть дверцу духовки и повторить попытку не ранее чем через 1 мин.

Это требование не распространяется на горелки, которые могут зажигаться только при открытой дверце, а также если тепловая мощность горелки не более 0,6 кВт.

Если горелка оснащена устройством контроля пламени, указанным в 5.2.12.1, перечисление б), то при испытаниях по 7.2.3 не должно происходить зажигание накопившегося несгоревшего газа в приборе, приводящее к нарушению требований безопасности.

5.2.12.3 Безопасность при повторном зажигании и после потухания пламени

Если горелка не оснащена автоматическим устройством повторного зажигания, то руководство по эксплуатации должно включать следующее указание: «При погасании пламени горелки (по любой причине) необходимо закрыть устройство настройки и предпринять попытку повторного зажигания не ранее чем через 1 мин».

5.2.13 Физиологическая стойкость продуктов питания в духовках с программным выключателем

При испытаниях по 7.2.6 в духовках с программным выключателем, обеспечивающим включение горелки в конкретный момент времени, и если дежурное пламя горит в период ожидания, температура в установившемся режиме в период ожидания не должна превышать температуру окружающей среды более чем на 4 °С.

6 Требования к режиму работы

6.1 Общие положения

6.1.1 Герметичность и долговечность уплотнительных материалов

6.1.1.1 Герметичность газовых коммуникаций

Газовые коммуникации прибора должны быть герметичными. При испытаниях по 7.3.1.1 утечка газа не должна превышать 0,1 дм³/ч.

6.1.1.2 Уплотнительные материалы из резины, применяемые в приборах, предназначенных для работы с газами 3-го семейства, должны быть газостойкими и долговечными.

При испытаниях по 7.3.1.1 уплотнительный материал должен обеспечивать:

- изменение массы не более чем на 5 % начальной массы образца;

- нулевую проницаемость в состоянии поставки и после ускоренного старения;
- изменение твердости по Шору А не более чем на 5 единиц после ускоренного старения.

6.1.2 Тепловая мощность

6.1.2.1 Номинальная тепловая мощность

При испытаниях по 7.3.1.2 каждая отдельно работающая горелка должна обеспечивать номинальную тепловую мощность, указанную изготовителем. Допускается отклонение номинальной тепловой мощности горелок с (без) устройствами предварительной настройки расхода газа от значений, указанных изготовителем, в пределах:

- от минус 8 % до плюс 8 % — для горелок номинальной тепловой мощностью не более 2,25 кВт;
- от минус 0,177 до плюс 0,177 кВт — для горелок номинальной тепловой мощностью более 2,25 кВт и менее 3,6 кВт;
- от минус 5 % до плюс 5 % — для горелок номинальной тепловой мощностью более 3,6 кВт.

При диаметре сопла не более 0,5 мм допускается отклонение номинальной тепловой мощности от минус 10 % до плюс 10 %.

Для приборов, предназначенных для работы с газами нескольких семейств, при переходе с использования одного газа на другой допускается отклонение номинальной тепловой мощности не более 10 %.

При отклонении номинальной тепловой мощности для газов 2-го семейства от 3 % до 10 % в маркировке и руководстве по эксплуатации указывают оба значения.

Если отклонение не превышает 3 %, в маркировке должна быть указана минимальная тепловая мощность.

6.1.2.2 Тепловая мощность горелок в положении «малое пламя»

При испытаниях по 7.3.1.2 тепловая мощность горелок в положении «малое пламя» должна соответствовать указанной изготовителем и быть постоянной при переходе с газа одного семейства (группы) на газ другого семейства за счет настройки по 5.1.1 и 5.2.3.

6.1.3 Устройство контроля пламени (время срабатывания)

При испытаниях по 7.3.1.3 время срабатывания устройства контроля пламени при розжиге горелки должно быть:

- не более 10 с — для горелок стола и 15 с — для горелок духовки или гриля при воздействии вручную в течение этого времени;
- не более 60 с — без длительного воздействия вручную.

Устройство контроля пламени должно обеспечивать автоматическое прекращение подачи газа при погасании пламени горелки за время, с, не более:

- 60 — для горелок духовки и гриля;
- 90 — для горелок стола открытых и закрытых или контактных устройств гриля.

При испытании по 7.3.1.3 запальная горелка, оснащенная устройством контроля пламени, должна обеспечивать зажигание, повторное зажигание или прекращение подачи газа.

6.1.4 Безопасность режимов работы

6.1.4.1 Термостойкость горелок

Горелки должны выдерживать испытание на термостойкость по 7.3.1.4. После испытаний не должно быть деформаций горелок, влияющих на их работу.

6.1.4.2 Улетучивание несгоревшего газа

При испытаниях по 7.3.1.4:

- не допускается утечка газозоодушнoй смеси в местах соединения составных частей горелки;
- в процессе работы горелок не должно происходить опасного накопления несгоревшего газа в приборе.

6.1.4.3 Безопасность работы при уменьшении давления

Приборы, работающие на газах 2-го семейства групп Н и Е, должны быть надежными в эксплуатации при давлении, уменьшенном на 30 % номинального значения. Горелки считают выдержавшими испытание по 7.3.1.4, если в процессе испытания не происходит погасание пламени или обеспечивается полное прекращение подачи газа на соответствующую горелку.

6.1.5 Температура нагрева

6.1.5.1 Температура нагрева различных частей прибора

а) Температура нагрева передней и боковых стенок

При испытаниях по 7.3.1.5, испытание 1, температура нагрева передней панели и боковых стенок, к которым случайно может прикоснуться пользователь, не должна превышать температуру окружающей среды, °С, более чем на:

- 60 — для металла и лакированных металлических поверхностей;
- 65 — для эмалированного металла;

80 — для стекла и керамики;

100 — для пластмасс.

Превышение температуры окружающей среды на 100 °С допускается для пластмасс с металлическим покрытием, толщина которого менее 0,1 мм. Если толщина пластмассового покрытия не более 0,3 мм, температура нагрева должна соответствовать установленной для основного материала.

Эти требования не распространяются на следующие детали передней панели и боковых стенок:

- детали, недоступные для измерения проверочной оправкой диаметром 75 мм со сферическим концом, или
- детали у приборов с блоком для приготовления пищи, расположенные на 25 мм ниже (или выше) передней панели блока (высота решетки исключается);
- детали небольших размеров, доступная поверхность которых имеет ширину менее 10 мм;
- детали, расположенные в пределах 10 мм вокруг щели на передней панели между дверцей духовки и плоскостью ее прилегания;
- детали, имеющие площадь поверхности менее 100 мм².

б) Температура нагрева блока для приготовления пищи приборов 3-го класса

Если нижняя часть встраиваемого блока для приготовления пищи, вмонтированная в кухонный элемент в соответствии с требованиями руководства по эксплуатации, не защищена снизу горизонтальной пластиной от возможного соприкосновения с элементами блока, то при испытаниях по 7.3.1.5, испытание 3, температура этой нижней части или любой другой легкодоступной в данной области детали не должна превышать температуру окружающей среды более чем на 100 °С.

в) Температура нагрева поверхности, контактирующей с гибким присоединительным трубопроводом (шлангом)

Если прибор может быть подключен к газопроводу с помощью гибкого присоединительного трубопровода (шланга), частично состоящего из металла, температура нагрева поверхностей прибора, которые могут соприкоснуться с ним, не должна превышать температуру окружающей среды более чем на 70 °С при следующих условиях:

- при испытаниях по 7.3.1.5, испытания 2, 3, — для всех приборов;
- при испытаниях по 7.3.1.5, испытание 4, — для приборов с духовками с отдельной настройкой регулятора для режима очистки.

г) Температура нагрева наконечника для присоединения шланга

Если присоединительный штуцер прибора оснащен наконечником для шланга, то этот наконечник должен быть расположен так, чтобы температура нагрева его поверхности не превышала температуру окружающей среды более чем на 30 °С при следующих условиях:

- при испытаниях по 7.3.1.5, испытание 2, 3, — для всех приборов;
- при испытаниях по 7.3.1.5, испытание 4, — для приборов с духовками с отдельной настройкой регулятора для режима очистки.

д) Температура нагрева устройств регулирования, управления и безопасности

Температура нагрева устройств регулирования, управления и безопасности, неисправность которых может повлиять на надежность работы газосодержащих деталей прибора, не должна превышать указанного изготовителем максимального значения при следующих условиях:

- при испытаниях по 7.3.1.5, испытание 2, 3, — для всех приборов;
- при испытаниях по 7.3.1.5, испытание 5, — для приборов с духовками без настройки регулятора для режима очистки;
- при испытаниях по 7.3.1.5, испытание 4 или 5, — для приборов с духовками с настройкой регулятора для режима очистки.

е) Температура нагрева ручек управления

При испытаниях по 7.3.1.5, испытания 2, 3, температура нагрева ручек управления и частей прибора, измеренная в точках касания пользователем при нормальной эксплуатации, за исключением выдвижных деталей духовки или излучающего устройства гриля, не должна превышать температуру окружающей среды, °С, более чем на:

35 — для металла и покрытых лаком металлических поверхностей;

45 — для стекла и керамики;

60 — для пластмасс.

Максимальные значения изменения температуры нагрева в зоне прикосновения пользователя, кроме того, дополнительно не должны быть выше указанных значений при следующих условиях:

- при испытаниях по 7.3.1.5, испытание 4, — для приборов с духовками с отдельной настройкой регулятора для режима очистки при одновременной работе горелок блока для приготовления пищи (если это допускается);

- при испытаниях по 7.3.1.5, испытание 6*, — для приборов класса 1, которые могут быть встроены между двумя элементами кухонной мебели, или для приборов класса 2, подкласс 1, которые допускается устанавливать отдельно и оснащать излучающим устройством гриля, работающим при открытой дверце;
- при испытаниях по 7.3.1.5, испытание 3, — для деталей управления, к которым пользователь прикасается при нормальной эксплуатации, если прибор оснащен излучающим устройством гриля, жаровня для жира которого имеет одну или несколько ручек.

ж) Температура нагрева в зоне ручек управления и обслуживания

Для приборов, имеющих на передней панели выходные отверстия для отвода продуктов сгорания или охлаждающего воздуха, температура нагрева в пределах 100 мм от отверстий, а также на расстоянии обычного приближения пользователя к ручкам обслуживания не должна превышать температуру окружающей среды более чем на 130 °С при следующих условиях:

- при испытаниях по 7.3.1.5, испытание 3, — для всех приборов;
- при испытаниях по 7.3.1.5, испытание 4, — для приборов с духовками с отдельной настройкой регулятора для режима очистки и при одновременной работе блока для приготовления пищи (если это допускается);
- при испытаниях по 7.3.1.5, испытание 6*, — для приборов класса 1, которые могут быть встроены между двумя элементами кухонной мебели, или для приборов класса 2, подкласс 1, которые допускается устанавливать отдельно и которые оснащены излучающим устройством гриля, работающим при открытой дверце.

6.1.5.2 Температура нагрева установочной поверхности, стенок и встроенного модуля

Температура нагрева поверхности, на которую установлен прибор, испытательных стенок в зоне прибора, а также (для приборов классов 2 и 3) стенок встроенного модуля, включая ту его часть, которая находится над передней панелью духовки, не должна превышать температуру окружающей среды более чем на 65 °С при следующих условиях:

- при испытаниях по 7.3.1.5, испытание 2, 3, — для всех приборов;
- при испытаниях по 7.3.1.5, испытание 4, — для приборов с духовками с отдельной настройкой регулятора для режима очистки.

6.1.6 Температура нагрева установочного отсека для баллона и баллона со сжиженным газом

6.1.6.1 Температура нагрева стенок установочного отсека для баллона

При испытаниях по 7.3.1.6 температура нагрева стенок установочного отсека, с которыми шланг может соприкоснуться, не должна превышать температуру окружающей среды более чем на 30 °С, при этом следует учитывать длину шланга, указанную в руководстве по эксплуатации.

6.1.6.2 Температура нагрева баллона со сжиженным газом

При испытаниях по 7.3.1.6 конструкция отсека для установки баллона должна исключать нагрев баллона, приводящий к повышению давления паровой фазы сжиженного газа в нем выше значений, приведенных в таблице 4.

Т а б л и ц а 4 — Максимально допустимое повышение давления в баллоне со сжиженным газом

Температура окружающей среды, °С	Максимально допустимое повышение давления, кПа*
10	35
15	40
20	45
25	50
30	55
35	60
40	65
* Повышение давления соответствует повышению температуры на 5 °С, рассчитанному исходя из соответствующей температуры окружающей среды.	

* У приборов, гриль которых следует приводить в действие при открытой дверце, это испытание проводят при свободно стоящем приборе. Основанием для этого является то, что монтаж прибора между двумя элементами мебели увеличивает отток тепла на заднюю сторону прибора и уменьшает отток тепла к передней стороне пространства гриля. Испытание 6 действительно для приборов, которые могут устанавливаться свободностоящими, но при других испытаниях по 7.3.1.5 они должны устанавливаться между двумя элементами мебели.

6.1.7 Общий расход газа на прибор

При испытаниях по 7.3.1.7 общий расход газа на прибор с полностью открытыми кранами на всех горелках должен быть не более чем на 10 % ниже суммы расходов газа на каждую горелку, если каждая горелка работает отдельно.

6.1.8 Эффективность работы регулятора давления газа

При испытаниях по 7.3.1.8 у приборов с регулятором давления газа расход газа может отличаться от расхода газа при номинальном испытательном давлении от минус 7,5 % до плюс 7,5 %.

6.1.9 Приборы с охлаждающим вентилятором

Приборы с охлаждающим вентилятором должны выполнять функциональное назначение, установленное изготовителем, и соответствовать требованиям 6.1.9.1 и (или) 6.1.9.2, и (или) 6.1.9.3.

6.1.9.1 Приборы с устройством безопасности должны обеспечивать автоматическое прекращение подачи газа к горелкам при неисправности вентилятора. Температура нагрева опорной поверхности, стенок и прилегающих поверхностей модуля не должна превышать температуру окружающей среды более чем на 80 °С.

Устройство безопасности должно функционировать таким образом, чтобы после прекращения подачи газа к горелке (горелкам) повторный запуск был возможен только путем ручного вмешательства.

Проверку требований 6.1.5.1 и 6.1.5.2 проводят следующим образом. Вентилятор останавливают за 5 мин до истечения времени, указанного для испытаний, а испытания продолжают еще 10 мин после автоматического прекращения подачи газа к горелке (горелкам) по:

- 7.3.1.5, испытания 2, 3, — для всех приборов;

- 7.3.1.5, испытание 4, — для приборов с духовками с отдельной настройкой регулятора для режима очистки.

Вентилятор должен остановиться таким образом, чтобы устройство безопасности, автоматически прерывающее подачу газа к горелке (горелкам) при неисправности вентилятора, не отключилось и не вышло из строя.

Максимальные температуры нагрева устройств регулирования, управления и безопасности, достигнутые во время испытаний, должны соответствовать указанным в 6.1.5.1.

Максимальные температуры нагрева установочных поверхностей, стенок и прилегающих поверхностей, достигнутые во время испытаний, не должны превышать температуру окружающей среды более чем на 80 °С, в конце испытаний температура нагрева должна соответствовать требованиям 6.1.5.2.

6.1.9.2 Приборы могут быть оснащены устройством безопасности, которое в случае неисправности вентилятора автоматически уменьшает тепловую мощность горелки (горелок), так что повышение температуры опорной поверхности, стенок и прилегающих установочных поверхностей относительно температуры окружающей среды составит не более 80 °С.

Устройство безопасности должно работать так, чтобы после уменьшения подачи газа к горелке (горелкам) номинальную тепловую мощность можно было установить только путем ручного вмешательства.

Проверку требований 6.1.5.1 и 6.1.5.2 проводят следующим образом. Вентилятор останавливают за 5 мин до истечения времени, указанного для испытаний, а испытания продолжают еще 10 мин после автоматического уменьшения подачи газа к горелке (горелкам) по:

- 7.3.1.5, испытания 2, 3, — для всех приборов;

- 7.3.1.5, испытание 4, — для приборов с духовками с отдельной настройкой регулятора для режима очистки.

Вентилятор останавливают, предотвращая вращение крыльчатки таким образом, чтобы устройство безопасности, которое автоматически уменьшает тепловую мощность горелки (горелок) при неисправности вентилятора, не отключалось и не выходило из строя.

Максимальные температуры нагрева устройств регулирования, управления и безопасности, достигнутые во время испытаний, должны соответствовать указанным в 6.1.5.1.

Максимальные температуры нагрева установочных поверхностей, стенок и прилегающих поверхностей, достигнутые во время испытаний, не должны превышать температуру окружающей среды более чем на 80 °С; в конце испытаний температура нагрева должна соответствовать требованиям 6.1.5.2.

При испытаниях по 7.3.3.1, 7.3.3.2 в случае использования эталонного газа для горелок, управляемых исполнительным устройством, после автоматического уменьшения тепловой мощности горелок должны выполняться требования 6.3.1 и 6.3.2.

6.1.9.3 Приборы, у которых максимальное превышение температуры установочной поверхности, стенок и прилегающих поверхностей относительно температуры окружающей среды в случае неисправ-

ности вентилятора более 80 °С, должны быть оснащены устройством, автоматически отключающим подачу газа к горелкам, или сигнализацией неисправности вентилятора.

Сигнализация неисправности вентилятора должна точно указывать на неисправность вентилятора. После устранения неисправности сигнал аварийного состояния должен автоматически прекращаться. Сигнализация неисправности вентилятора должна быть хорошо видимой пользователю. Указания о назначении устройства сигнализации и мерах, применяемых для устранения неисправности вентилятора, должны быть включены в руководство по эксплуатации прибора.

При оснащении прибора автоматическим устройством отключения подачи газа к горелкам это устройство, в случае неисправности вентилятора, должно прекращать подачу газа к горелке (горелкам), которую эксплуатируют с охлаждающим вентилятором. После прекращения подачи газа дальнейшая эксплуатация горелки (горелок) должна быть возможна только после ремонта или настройки прибора.

Прибор должен соответствовать требованиям 6.1.5.1 и 6.1.5.2, но с повышением температуры установочной поверхности стенок и прилегающих поверхностей относительно температуры окружающей среды не более чем на 120 °С, вместо указанного значения 65 °С, если испытания проводят при отключенном вентиляторе по:

- 7.3.1.5, испытания 2, 3, — для всех приборов;
- 7.3.1.5, испытание 4, — для приборов с духовками с отдельной настройкой регулятора для режима очистки.

Вентилятор следует останавливать таким образом, чтобы устройство сигнализации неисправности вентилятора или устройство безопасности, которое автоматически перекрывает подачу газа к горелке (горелкам) при неисправности вентилятора, не отключалось. Если прибор оснащен устройством, прекращающим подачу газа к горелкам, вентилятор останавливают за 5 мин до истечения времени, указанного для этих испытаний, затем испытания продолжают еще 10 мин после автоматического прекращения подачи газа к горелкам. Если прибор оснащен устройством сигнализации неисправности, то вентилятор останавливают перед началом испытаний.

Максимальные температуры, достигнутые во время испытаний, должны соответствовать указанным в 6.1.5.1, а также предельному превышению температуры для установочной поверхности, стенок и прилегающих поверхностей относительно температуры окружающей среды не более чем на 120 °С. В конце каждого испытания проверяют правильность срабатывания устройства сигнализации неисправности вентилятора или автоматического устройства прекращения подачи газа.

При испытаниях по 7.3.1.5, испытания 4, 5, приборы с духовками без отдельной настройки регулятора для режима очистки должны соответствовать требованиям 6.1.5.1, при этом вентилятор должен быть отключен. Вентилятор следует останавливать с помощью крыльчатки вентилятора таким образом, чтобы устройство сигнализации неисправности вентилятора или устройство безопасности, которое автоматически прекращает подачу газа к горелке (горелкам) при неисправности вентилятора, продолжало работать. Если прибор оснащен устройством, которое перекрывает подачу газа к горелкам, вентилятор останавливают за 5 мин до истечения времени, указанного для этих испытаний, затем испытания продолжают еще 10 мин после автоматического прекращения подачи газа к горелкам. Если прибор оснащен устройством сигнализации неисправности, то вентилятор отключают перед началом испытаний. Максимальные температуры, достигнутые во время этих испытаний, должны соответствовать указанным в 6.1.5.1.

При отключенном вентиляторе прибор должен соответствовать требованиям 6.3.1 и 6.3.2.

Горелки, работающие с охлаждающим вентилятором, испытывают по 7.3.3.1, 7.3.3.2 с применением соответствующих эталонных и предельных газов.

6.1.10 Безопасность при выходе из строя терморегулятора духовки

Приборы, духовки которых снабжены механическими терморегуляторами, соответствующими ГОСТ Р ЕН 257 или терморегуляторами, встроенными в многофункциональное регулирующее устройство по ГОСТ Р 51983, должны отвечать требованиям 6.1.10.1 или 6.1.10.2.

6.1.10.1 Прибор должен соответствовать требованиям 6.1.5.2 при наиболее жестких режимах испытаний:

- по 7.3.1.5, испытание 5*, — для духовок без настройки регулятора для режима очистки;
- для духовок с настройкой регулятора для режима очистки при наиболее жестком испытании из двух следующих:
 - по 7.3.1.5, испытание 4 или 5;
 - по 7.3.1.5, испытание 5*, — с выключенным терморегулятором духовки и отрегулированной температурой в середине духовки, которая во время испытания должна быть 250⁺⁴ °С.

* Допустимо превышение температур нагрева на 10 °С выше указанных в 6.1.5.2.

Если наиболее жестким испытанием является испытание с выключенным терморегулятором, то требования 6.1.5.1 должны выполняться при указанных условиях для этого испытания.

6.1.10.2 Проверку требований 6.1.5.1 и 6.1.5.2 проводят по 7.3.1.5, испытание 5*, с выключенным терморегулятором духовки.

Для прибора с устройством безопасности, которое при выходе из строя терморегулятора духовки автоматически прекращает подачу газа к горелкам, максимальная температура прилегающих поверхностей относительно температуры окружающей среды должна быть не более 80 °С. Устройство безопасности должно работать так, чтобы подача газа могла быть возобновлена только путем ручного вмешательства.

Максимальные температуры, достигнутые во время испытаний, служат основой для подтверждения соответствия требованиям 6.1.5.1. В процессе испытаний необходимо проверить, не превышает ли максимальная температура прилегающих поверхностей температуру окружающей среды более чем на 80 °С, а также соответствие прибора требованиям 6.1.5.2.

Приборы, максимальный нагрев прилегающих поверхностей которых относительно температуры окружающей среды при выходе из строя терморегулятора духовки более 80 °С, должны соответствовать следующим требованиям:

а) прибор должен быть оснащен аварийной сигнализацией о выходе из строя терморегулятора или автоматическим устройством прекращения подачи газа, при этом:

- при испытаниях по 7.3.1.5, испытание 5, срабатывание аварийной сигнализации указывает на выход из строя терморегулятора духовки. После устранения неполадки сигнал аварийного состояния должен автоматически отключиться. Сигнализация неисправности должна быть хорошо видимой пользователю. Инструкция по эксплуатации прибора должна включать необходимые указания о назначении устройства сигнализации о неисправности и необходимых мерах, принимаемых для устранения неисправности терморегулятора.

- при испытаниях по 7.3.1.5, испытание 5, прибора, оснащенного автоматической блокировкой горелки, должно обеспечиваться прекращение подачи газа на горелку. После автоматического прекращения подачи газа повторный ввод в действие должен быть возможен только после ремонта или настройки прибора;

- б) прибор должен соответствовать требованиям 6.1.5.1 и 6.1.5.2, но при превышении температуры поверхностей относительно температуры окружающей среды не более чем на 120 °С испытания следует проводить по 7.3.1.5, испытание 5, с отключенным терморегулятором. В конце испытаний следует проверить правильность срабатывания аварийной сигнализации терморегулятора или устройства блокировки горелки.

6.2 Специальные требования к блоку для приготовления пищи

6.2.1 Зажигание, розжиг, полное зажигание, стабильность пламени

При испытаниях по 7.3.2.1 розжиг и полное зажигание должны происходить бесшумно в течение 5 с после настройки горелки в положение «большое пламя» или в положение зажигания.

После зажигания пламя горелки должно быть стабильным. Допускается легкий отрыв пламени во время зажигания, но через 60 с пламя должно стабилизироваться.

При установке устройства настройки (*крана*) в положение «малое пламя» в процессе испытаний не должно происходить проскока или потухания пламени горелок.

При испытаниях по 7.3.2.1 при открывании и закрывании дверцы(ец) духовки, а также дверцы(ец) шкафа модуля не должно происходить проскока или потухания пламени.

При испытаниях по 7.3.2.2 и 7.3.2.3 горелка стола (дежурная горелка) не должна погаснуть. Испытания не проводят, если горелка оснащена устройством контроля пламени.

6.2.2 Качество горения

При испытаниях по 7.3.2.4 содержание оксида углерода в сухих неразбавленных продуктах сгорания не должно превышать:

- 0,10 % — при испытании 1;
- 0,15 % — при испытаниях 2, 3;
- 0,20 % — при испытаниях 4, 5.

При испытаниях по 7.3.2.4, испытание 5, прибора с подключением к электросети каждая горелка блока для приготовления пищи должна зажигаться и гореть, даже если колебание напряжения может оказать влияние на зажигание и/или качество горения.

* Допустимо превышение температур нагрева на 10 °С выше указанных в 6.1.5.2.

При отдельной работе горелки блока для приготовления пищи на предельном газе для появления желтых верхушек пламени допускается появление желтых верхушек, если через 10 мин после установления испытательного сосуда на горелку не появится отложение сажи.

6.3 Специальные требования к духовкам и излучающим устройствам гриля

6.3.1 Розжиг, полное зажигание, стабильность пламени

6.3.1.1 Духовка

При испытаниях по 7.3.3.1 розжиг и полное зажигание должны происходить бесшумно в течение 5 с после настройки исполнительного устройства в положение «большое пламя» или в положение зажигания. После зажигания горение должно быть стабильным и бесшумным. Допускается легкий отрыв пламени в момент зажигания, но через 60 с пламя должно стабилизироваться.

Настройка исполнительного устройства горелки духовки на «малое пламя» не должна приводить к проскоку и потуханию пламени.

При испытании и закрывании дверцы духовки, а также дверцы кухонного модуля не должно быть проскока и потухания пламени горелки. При наличии устройства длительного зажигания или автоматического устройства повторного зажигания допускается временное погасание пламени, если через 5 с после окончания манипулирования дверью нормальная работа горелки возобновляется без ручного вмешательства.

При испытаниях прибора с духовкой, устанавливаемого между двумя предметами мебели или встраиваемого в кухонный блок, не должно быть проскока или потухания пламени горелки духовки.

При наличии устройства длительного зажигания или автоматического устройства повторного зажигания допускается частичное погасание пламени, если тотчас после окончания манипулирования дверцей нормальная работа горелки духовки возобновляется без ручного вмешательства.

Если в процессе испытаний изменяется настройка исполнительного устройства духовки, то не должно быть нарушения стабильности пламени горелки, приводящего к повреждению прибора.

6.3.1.2 Излучающее устройство гриля

При испытаниях по 7.3.3.1 розжиг и полное зажигание излучающего устройства гриля в холодном и нагретом состояниях должны происходить бесшумно в течение 5 с после установления исполнительного устройства в положение «большое пламя» или в положение зажигания.

При испытаниях по 7.3.3.1 излучающего устройства гриля, расположенного в духовке, пламя должно быть стабильным и бесшумным. Допускается легкий отрыв пламени во время зажигания, но через 60 с пламя должно стабилизироваться. При возврате исполнительного устройства гриля в положение «малое пламя» (при наличии) не должно происходить проскока и потухания пламени горелки гриля.

При испытаниях излучающего устройства гриля, расположенного сверху, допускается незначительное нарушение стабильности пламени. Пламя не должно выходить за габариты отражателя гриля. При этом допускается определенное колебание и удлинение пламени.

6.3.2 Качество горения

При испытаниях по 7.3.3.2 содержание оксида углерода в сухих неразбавленных продуктах сгорания при отдельной работе духовки и устройства гриля на эталонном газе через 15 мин после зажигания не должно быть более 0,10 %.

При работе прибора в тех же условиях на предельном газе для неполного сгорания согласно 7.1.1 содержание оксида углерода в продуктах сгорания через 15 мин после зажигания не должно быть более 0,20 %.

При испытаниях прибора с подключением к электросети при отдельной работе духовки и излучающего устройства гриля содержание оксида углерода в продуктах сгорания через 15 мин после зажигания не должно быть более 0,20 %, если колебания напряжения не влияют на работу устройств зажигания и/или качество горения.

При испытаниях по 7.3.3.2 излучающего устройства гриля, расположенного в духовке, содержание оксида углерода в продуктах сгорания через 15 мин его работы на номинальной тепловой мощности не должно быть более 0,10 %.

Если расположенное сверху излучающее устройство гриля размещено так, что может влиять на работу горелок стола или горелки духовки, содержание оксида углерода в продуктах сгорания не должно быть более 0,20 %.

7 Методы испытаний

7.1 Общие положения

7.1.1 Испытательные газы

7.1.1.1 Свойства испытательных газов

В зависимости от категории прибора (см. 4.2) для испытаний применяют газы, указанные в таблице 5.

Т а б л и ц а 5 — Испытательные газы

Категория прибора	Обозначение газов, применяемых при испытаниях:				
	эталонный	предельный* для			
		неполного сгорания	проскока пламени	отрыва пламени	появления желтых верхушек
I_{2H}, I_{2H+}	G20	G21	G222	G23	G21
I_{2L}, I_{2L+}	G25	G26	G25	G27	G26
I_{2E}, I_{2E+}	G20	G21	G222	G231	G21
I_{3BP}, I_{3+}	G30	G30	G32	G31	G30
I_{3P}	G31	G31	G32	G31	G31, G32
II_{1a2H}	G110; G20	G21	G112	G23	G21
$II_{2H3B/P}, II_{2H+3B/P}, II_{2H3+}, II_{2H+3+}$	G20, G30	G21	G222, G32	G23, G31	G30
II_{2H3P}, II_{2H+3P}	G20, G31	G21	G222, G32	G23, G31	G31, G32
$II_{2L3B/P}, II_{2L+3B/P}$	G25, G30	G26	G32	G27, G31	G30
II_{2L3P}, II_{2L+3P}	G25, G31	G26	G32	G27, G31	G31, G32
II_{2L3+}, II_{2L+3+}	G25, G31	G21	G32	G27, G31	G31, G32
$II_{2E3B/P}, II_{2E+3B/P}, II_{2E+3+}$	G20, G30	G21	G222, G32	G231, G31	G30
II_{2E+3BP}, II_{2E3P}	G20, G31	G21	G222, G32	G231, G31	G31, G32

* Испытания на предельном газе проводят с помощью сопла и настройки для эталонного газа группы, к которой относится используемый для испытания эталонный газ.

Состав и основные характеристики испытательных газов приведены в таблице 6.

Т а б л и ц а 6 — Характеристики испытательных газов при температуре окружающей среды 15 °С и атмосферном давлении 101,325 кПа

Семейство газа	Группа газа	Испытательный газ	Обозначение газа	Состав, % от объема	Число Воббе низшее	Теплота сгорания низшая	Число Воббе высшее	Теплота сгорания высшая	Относительная плотность газа d
					W_n	Q_n	W_b	Q_b	
					МДж/м ³				
1-е	а	Эталонный газ и предельные газы для неполного сгорания и появления желтых верхушек	G110	CH ₄ = 26, H ₂ = 50, N ₂ = 24	21,76	13,95	24,75	15,87	0,411
		Предельный газ для проскока пламени	G112	CH ₄ = 17, H ₂ = 59, N ₂ = 24	19,48	11,81	22,36	13,56	0,367

Окончание таблицы 6

Семейство газа	Группа газа	Испытательный газ	Обозначение газа	Состав, % от объема	Число Воббе низшее W_n	Теплота сгорания низшая Q_n	Число Воббе высшее W_v	Теплота сгорания высшая Q_v	Относительная плотность газа d
2-е	Н	Эталонный газ	G20	CH ₄ = 100	45,67	34,02	50,72	37,78	0,555
		Предельные газы для неполного сгорания и появления желтых верхушек	G21	CH ₄ = 87, C ₃ H ₈ = 13	49,60	41,01	54,76	45,28	0,684
		Предельный газ для проскока пламени	G222	CH ₄ = 77, H ₂ = 23	42,87	28,53	47,87	31,86	0,443
		Предельный газ для отрыва пламени	G23	CH ₄ = 92,5 N ₂ = 7,5	41,11	31,46	45,66	34,95	0,586
	L	Эталонный газ и предельный газ для проскока пламени	G25	CH ₄ = 86, N ₂ = 14	37,38	29,25	41,52	32,49	0,612
		Предельные газы для неполного сгорания и появления желтых верхушек	G26	CH ₄ = 80, C ₃ H ₈ = 7, N ₂ = 13	40,52	33,36	44,83	36,91	0,678
		Предельный газ для отрыва пламени	G27	CH ₄ = 82, N ₂ = 18	35,17	27,89	39,06	30,98	0,629
	E	Эталонный газ	G20	CH ₄ = 100	45,67	34,02	50,72	37,78	0,555
		Предельные газы для неполного сгорания и появления желтых верхушек	G21	CH ₄ = 87, C ₃ H ₈ = 13	49,60	41,01	54,76	45,28	0,684
		Предельный газ для проскока пламени	G222	CH ₄ = 77, H ₂ = 23	42,87	28,53	47,87	31,86	0,443
		Предельный газ для отрыва пламени	G231	CH ₄ = 85, N ₂ = 15	36,82	28,91	40,90	32,11	0,617
	3-е	ЗВ/Р	Эталонный газ и предельные газы для неполного сгорания и появления желтых верхушек	G30	н-С ₄ H ₁₀ = = 50, изо-С ₄ H ₁₀ = = 50	80,58	116,09	87,33	125,81
Предельный газ для отрыва пламени			G31	C ₃ H ₈ = 100	70,69	88,00	76,84	95,65	1,550
Предельный газ для проскока пламени			G32	C ₃ H ₆ = 100	68,14	82,78	72,86	88,52	1,476
ЗР		Эталонный газ и предельные газы для неполного сгорания, появления желтых верхушек и отрыва пламени	G31	C ₃ H ₈ = 100	70,69	88,00	76,84	95,65	1,550
		Предельный газ для проскока пламени	G32	C ₃ H ₆ = 100	68,14	82,78	72,86	88,52	1,476

Теплота сгорания испытательных газов 3-го семейства Q , МДж/кг, приведена в таблице 7.

Т а б л и ц а 7 — Теплота сгорания испытательных газов 3-го семейства (сухих)

Обозначение испытательного газа	Теплота сгорания низшая Q_n , МДж/кг	Теплота сгорания высшая Q_g , МДж/кг
G30	45,65	49,47
G31	46,34	50,37
G32	45,77	48,94

Процентный состав газов, используемых для испытаний, должен максимально соответствовать указанному в таблице 6. При изготовлении испытательных газов должны быть соблюдены следующие требования:

- отклонение числа Воббе испытательного газа от указанного в таблице 6 — в пределах $\pm 2\%$ (с учетом погрешности измерительного устройства);

- степень чистоты газов, используемых при изготовлении смесей, должна быть, %, не менее:

99 — для азота N_2 ;

99 — для водорода H_2 ;

95 — для метана CH_4 ;

95 — для пропилена C_3H_6 ;

95 — для пропана C_3H_8 ;

95 — для бутана C_4H_{10} .

Общее содержание объемных долей водорода, оксида углерода и кислорода должно быть менее 1 %, азота и диоксида углерода — менее 2 %.

Соблюдение этих требований не обязательно для каждого из компонентов, если конечная смесь имеет состав, идентичный составу смеси, которая была бы составлена из компонентов, соответствующих приведенным требованиям. Приготовление смеси допускается начинать с газа, содержащего в подходящих пропорциях некоторые компоненты конечной смеси.

Для газов 2-го семейства допускается для испытаний, проводимых с эталонным газом G20 или G25, использовать природный газ групп H, L или E, даже если его состав не соответствует приведенным требованиям, при условии, что после добавления пропана или азота отклонение числа Воббе конечной смеси находится в пределах $\pm 2\%$ от значения, приведенного в таблице 6 для соответствующего эталонного газа.

Для подготовки предельного газа вместо метана в качестве базового допускается использовать:

- природный газ группы H — для газов G21, G222, G23;

- природный газ групп H, L или E — для газов G27 и G231;

- природный газ группы L — для газа G26.

Во всех случаях отклонение числа Воббе конечной смеси, полученной путем добавления пропана или азота, должно быть в пределах $\pm 2\%$ от значения, приведенного в таблице 6, а значение содержания водорода в конечной смеси должно соответствовать приведенному в таблице 6.

7.1.1.2 Проведение испытаний

При проведении испытаний допускается вместо эталонных газов, указанных в таблицах 5 и 6, использовать газы коммунально-бытового назначения по ГОСТ 5542 и ГОСТ 20448 при следующих условиях:

- испытательные газы должны быть того же семейства и той же группы, что и эталонный газ;

- горелки должны быть настроены путем замены сопла и (или) изменения давления газа на входе на ту же тепловую мощность, что и при использовании эталонного газа;

- настройка подачи первичного воздуха должна соответствовать эталонному газу.

7.1.2 Испытательные давления

Значения испытательных давлений, т. е. статических давлений газа на входе в прибор, должны соответствовать приведенным в таблице 8.

Т а б л и ц а 8 — Испытательные давления

Семейство газа	Группа газа	Обозначение испытательного газа	Испытательные давления, кПа		
			$P_{\text{ном}}$	P_{min}	P_{max}
1-е	1а	G110, G112	0,8	0,6	1,5
2-е	2Н*	G20, G21, G222, G23	2,0	1,7	2,5
			1,3	0,65	1,8
	2L*	G25, G26, G27	2,5	2,0	3,0
			1,3	0,65	1,8
	2E	G20, G21, G222, G231	2,0	1,7	2,5
	2Н+ (пара давлений 1,3/2,0)	G20, G21, G222, G23	2,0	1,7	2,5
			1,3	0,65	1,8
	2L+ (пара давлений 1,3/2,0)	G25, G26, G27	2,5	2,0	3,0
			1,3	0,65	1,8
	2E+	G20, G21, G222, G231	2,0	1,7	2,5
			2,5**	1,7	3,0
	3-е	3В/Р***	G30, G31, G32	2,9	2,5
5,0				4,25	5,75
3Р		G31, G32	3,7	2,5	4,5
			5,0	4,25	5,75
3+*** (пара давлений 2,8—3,0/3,7)		G30, G31, G32	2,9	2,0	3,5
			3,7	2,5	4,5
3+ (пара давлений 5,0/6,7)		G30, G31, G32	5,0	4,25	5,75
			6,7	5,0	8,0

* Приборы для работы с этими газами допускается применять только с одним присоединительным давлением, указанным изготовителем.
** Давление для использования газа с низким числом Воббе, при этом проверяют только устойчивость к воздушному потоку по 7.3.2.2.
*** Приборы для работы с этими газами допускается применять без регулирования давлений газа от 2,8 до 3,0 кПа.

7.1.3 Проведение испытаний

Испытания проводят в закрытом помещении при обеспечении нормальных климатических условий со следующими параметрами:

- температура окружающей среды (20 ± 5) °С;
- относительная влажность воздуха от 45 % до 80 %;
- скорость движения воздуха не более 0,5 м/с.

7.1.3.1 Предварительная настройка горелки

Перед началом испытаний проводят настройку горелок в соответствии с требованиями руководства по эксплуатации, при этом:

- расход газа контролируют проверкой соответствия установленного в горелку сопла семейству (группе) газов и номинальному давлению, указанным изготовителем;
- при наличии в конструкции горелки устройства для регулирования подачи первичного воздуха горелку настраивают на оптимальное горение.

Дальнейшие испытания на предельных испытательных газах и других испытательных давлениях проводят без изменения настройки горелки.

- а) Горелка с устройством предварительной настройки расхода газа

Регулятор давления газа (при наличии) и устройство предварительной настройки расхода газа для запальной (дежурной) горелки и/или положение «малое пламя» для основной горелки предварительно настраивают (в соответствии с требованиями руководства по эксплуатации) на эталонный газ соответствующего семейства (группы) при номинальном давлении газа на входе. Испытания проводят по 7.3.1.2, испытание 3. Предварительная настройка должна соответствовать требованиям 5.1.1 и 5.2.3.

б) Горелка без устройства предварительной настройки расхода газа

Горелка без предварительной настройки расхода газа должна обеспечивать тепловую мощность, указанную в 6.1.2.1, при работе на эталонном газе с номинальным давлением.

в) Корректировка давлений

Перед началом испытаний следует установить номинальное давление газа на входе в прибор, обеспечивающее при заданных условиях испытаний (температура окружающей среды и атмосферное давление) и условиях измерений получение номинальной тепловой мощности с отклонением $\pm 2\%$ за счет настройки регулятора давления или изменения давления на входе.

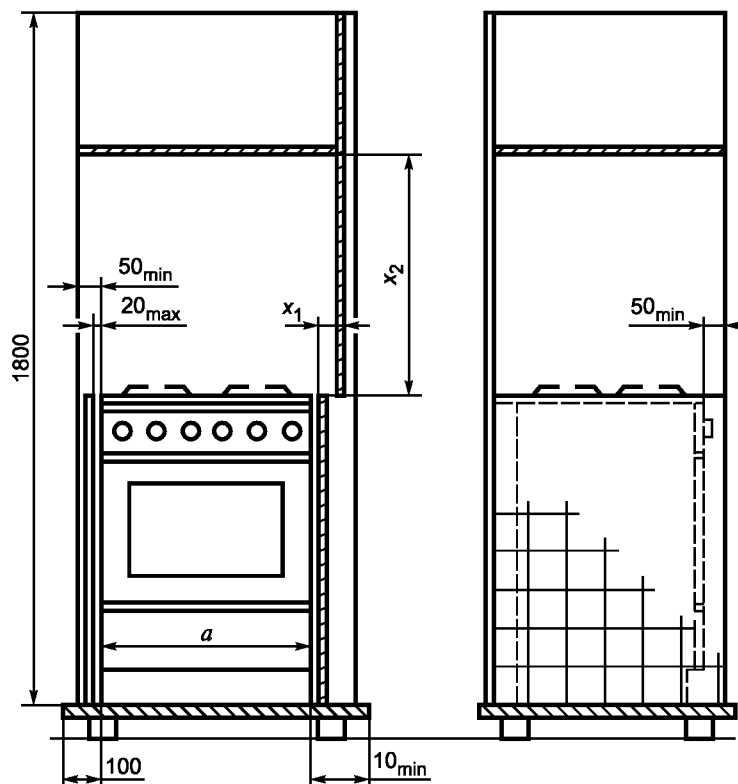
При испытаниях отдельно каждой горелки для получения номинальной тепловой мощности с отклонением $\pm 2\%$ допускается на входе устанавливать давление газа $p'_{\text{ном}}$, отличающееся от номинального давления $p_{\text{ном}}$. В этом случае испытания, которые необходимо проводить на предельных давлениях $p_{\text{мин}}$ и $p_{\text{макс}}$, проводят с давлениями $p'_{\text{мин}}$ и $p'_{\text{макс}}$, скорректированными следующим образом:

$$\frac{p'_{\text{ном}}}{p_{\text{ном}}} = \frac{p'_{\text{мин}}}{p_{\text{мин}}} = \frac{p'_{\text{макс}}}{p_{\text{макс}}}. \quad (1)$$

Испытания горелок, работающих одновременно, проводят без корректировки испытательных давлений.

7.1.3.2 Методы испытаний

Испытания приборов класса 1, если не указано иное, следует проводить при установке в испытательный стенд, изображенный на рисунке 3, с учетом указаний изготовителя. Испытательный стенд должен состоять из вертикальных деревянных стенок толщиной от 19 до 25 мм, окрашенных в матово-черный цвет.



a — ширина прибора; x_1 — расстояние от боковой стенки прибора до дополнительной вертикальной стенки стенда;
 x_2 — расстояние от стола до верхней горизонтальной дополнительной стенки стенда

Рисунок 3 — Пример испытательного стенда для приборов класса 1 и класса 2 подкласса 1

Плиту устанавливают в испытательный стенд так, чтобы расстояние от боковых стенок плиты до стенок испытательного стенда и от задней вертикальной плоскости плиты до задней стенки соответствовало минимальному значению, указанному изготовителем, но не более 20 мм. Боковые стенки стенда должны быть соединены с задней. Если в руководстве по эксплуатации предписана необходимость применения изоляционного материала, то его следует закрепить между задней стенкой стенда и плитой. Высота задней стенки стенда должна быть равна 1,8 м, а ширина такой, чтобы стенка выступала по обе стороны плиты не менее чем на 50 мм. Высота боковой стенки стенда должна быть равна высоте плиты с учетом декоративной крышки в закрытом состоянии, если она находится на одной высоте с кухонными элементами мебели, либо высоте плиты без накладных решеток, в зависимости от конструкции изделия. Боковые стенки стенда по ширине должны выступать за лицевую поверхность плиты не менее чем на 50 мм.

При испытаниях настольных плит, блоков для приготовления пищи и отдельно стоящих духовок прибор в закрытом положении устанавливают на горизонтальную панель, примыкающую к задней стенке испытательного стенда. Верхний край боковой стенки (стенок) испытательного стенда должен находиться:

- на уровне декоративной крышки (в закрытом положении) прибора или на высоте рабочей поверхности настольной плиты или блока для приготовления пищи;
- выше отдельно стоящей духовки.

Расстояние между прибором и боковой стенкой или стенками стенда должно быть равно наименьшему значению, указанному в руководстве по эксплуатации.

Испытания настенных устройств гриля проводят в том же испытательном стенде, за исключением того, что прибор подвешивают над горизонтальной панелью шириной 600 мм на задней стенке стенда, которая возвышается над боковыми сторонами прибора не менее чем на 150 мм. Боковые стенки стенда шириной 600 мм устанавливают с каждой стороны прибора на расстоянии, соответствующем минимальному, указанному изготовителем.

Испытания прибора класса 2, подкласса 1, проводят в испытательном стенде (см. рисунок 3). Прибор устанавливают на минимальную высоту, указанную изготовителем. Расстояния от задней и боковых стенок стенда до прибора должны соответствовать значениям, указанным изготовителем.

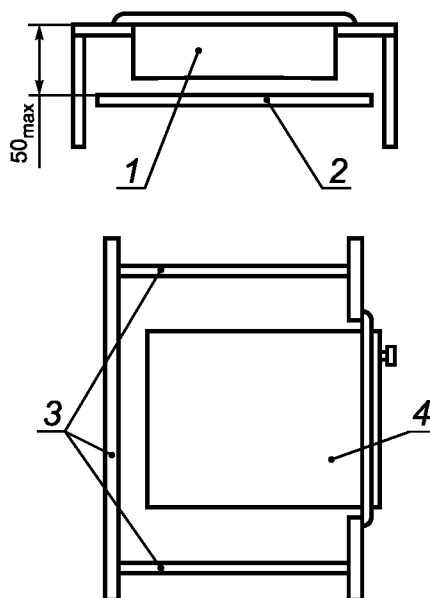
Перед испытанием прибор класса 2 подкласса 2 устанавливают в модуль, состоящий из деревянных панелей. Конструкция модуля зависит от функционального назначения и числа встраиваемых блоков [блок для приготовления пищи, духовка, гриль (см. рисунок 2в)].

Требования к испытательному модулю и горизонтальной разделительной пластине (см. рисунок 4) устанавливает изготовитель. Если в руководстве по эксплуатации прибора предусмотрена установка перегородки для перекрытия промежуточного пространства между верхней стороной прибора и нижней стороной рабочей панели, то она должна поставляться вместе с прибором. Рабочая панель модуля должна быть толщиной (30 ± 5) мм и выступать за переднюю сторону духовки на наибольшее указанное значение. Толщина остальных стенок модуля должна быть не менее 15 мм. Задняя стенка модуля по ширине должна соответствовать минимальному расстоянию между элементами кухонной мебели и быть высотой не менее 1,80 м. Прибор устанавливают в модуль на глубину, указанную в руководстве по эксплуатации.

Перед испытанием прибор класса 3 устанавливают в модуль, состоящий из деревянных панелей. Конструкция и размеры модуля (см. рисунок 4) должны соответствовать требованиям настоящего стандарта и указаниям изготовителя. Если изготовитель предусматривает различные возможности вытяжки смеси воздуха и продуктов сгорания, испытания проводят для всех предусмотренных случаев. Испытания проводят при закрытых дверцах модуля. Щели между панелями уплотняют липкой лентой.

В зависимости от конструкции и/или способа установления прибора встроенный модуль должен соответствовать требованиям.

а) Модуль для духовок и духовок с излучающими устройствами гриля, предназначенных для встраивания ниже рабочей поверхности, должен состоять из верхней панели (рабочая поверхность), панели основания и двух боковых установочных стенок. При проведении испытаний модуль не имеет задней стенки, но ставится напротив задней установочной стенки. Модуль должен быть выполнен так, чтобы размеры выдвижных деталей прибора соответствовали размерам, указанным в руководстве по эксплуатации. Размеры модуля должны соответствовать указанным изготовителем с учетом разрешен-



1 — блок для приготовления пищи; 2 — горизонтальная разделительная пластина (размеры — по указанию изготовителя);
3 — стенки модуля (расположение и размеры по указанию изготовителя); 4 — духовка

Рисунок 4 — Пример исполнения испытательного модуля для встраиваемых приборов

ных допусков. Рабочая поверхность модуля должна быть толщиной (30 ± 5) мм и выступать за переднюю сторону прибора на наибольшее указанное изготовителем значение. Остальные панели должны быть толщиной не менее 15 мм.

б) Модуль для духовок и духовок с излучающими устройствами гриля, предназначенный для встраивания в высокие шкафы [(см. рисунок 2в)], должен соответствовать требованиям 7.1.3.2, кроме верхней панели, толщина которой должна быть не менее 15 мм. Размеры боковых и нижней панелей должны соответствовать указанным в руководстве по эксплуатации. Если прибор должен встраиваться в кухонный элемент* с дверцами, то модуль следует оборудовать большими дверцами в соответствии с требованиями руководства по эксплуатации.

в) Модуль для встроенного блока для приготовления пищи должен состоять из верхней панели (рабочей поверхности), которая крепится на специальном кухонном элементе. Рабочая поверхность должна быть толщиной (30 ± 5) мм. Между встроенным прибором и задним краем рабочей поверхности должно быть отверстие, имеющее минимальные размеры, указанные изготовителем. Для прибора шириной менее 600 мм рабочую поверхность закрепляют на кухонном элементе шириной 600 мм с одной дверцей. Для прибора шириной 600 мм и более минимальная ширина модуля должна быть указана изготовителем, но не менее 600 мм. Модуль должен иметь дверцу шириной 600 мм. Дверцы должны быть массивными, ровными и плотно закрываться. Задняя стенка кухонного элемента имеет такую же ширину, как сам элемент. Для проведения испытаний по 7.3.1.5 задняя стенка должна быть съемной. Если основание кухонного элемента является неплотным, то его необходимо уплотнить с помощью клейкой ленты. Толщина боковых и задней стенок должна быть не менее 15 мм. Разделительную пластину устанавливают в соответствии с указаниями изготовителя на расстоянии не более 150 мм от рабочей поверхности прибора (см. рисунок 4).

г) Модуль для встроенной плиты (узел духовка-блок для приготовления пищи) состоит из верхней панели (рабочей поверхности), нижней панели (пола) и двух боковых стенок; заднюю стенку не устанавливают. Минимальные размеры пространства для установления прибора должны соответствовать указанным изготовителем с учетом разрешенных допусков. В рабочей поверхности модуля должно быть отверстие с минимальными размерами, указанными изготовителем. Это отверстие должно быть расположено так, чтобы при установленном приборе расстояние между прибором и задним краем рабочей

* Кухонный элемент — это секция встроенной кухонной мебели, куда устанавливают прибор класса 2 под-класса 2 и класса 3.

поверхности модуля было равно минимальному значению, указанному изготовителем. Рабочая поверхность должна быть толщиной (30 ± 5) мм и выступать за переднюю сторону прибора на максимальное расстояние, указанное изготовителем. Толщина остальных стенок должна быть не менее 15 мм. Модуль устанавливают в соответствии с требованиями руководства по эксплуатации в испытательный стенд, состоящий из задней стенки и верхних боковых стенок.

7.1.4 Испытательные сосуды

7.1.4.1 Отдельные испытания

При испытаниях горелок и электроконфорок блока для приготовления пищи, при работе которых на решетке (поверхности) стола должны быть установлены сосуды с водой, следует выполнять следующие требования:

- на закрытую или открытую горелку, а также на длинную горелку с полезной длиной до 140 мм устанавливают сосуды диаметром 220 мм, каждый из которых наполняют 2 л воды при температуре окружающей среды;

- на длинную горелку с полезной длиной больше 140 мм устанавливают сосуд, который наполняют 2 л воды при температуре окружающей среды. Сосуд должен быть высотой 140 мм, а его длина и ширина таких размеров, чтобы горелка во все стороны была перекрыта не менее чем на 60 мм и не более чем на 80 мм. Сосуд, соответствующий этим размерам, должен поставлять изготовитель прибора;

- для горелки, предназначенной для установления сосудов с изогнутым дном, следует использовать сосуды, указанные в руководстве по эксплуатации;

- для электроконфорки размеры сосуда и количество наливаемой в него воды должны соответствовать приведенным в приложении Б;

- постоянно встроенное контактное устройство гриля с двойной функцией испытывают без сосуда.

7.1.4.2 Одновременные испытания

Если по условиям испытаний необходимо установить сосуды одновременно на все варочные горелки и электроконфорки, необходимо соблюдать расстояние не менее 10 мм между:

- соседними сосудами;
- наружными стенками прибора и сосудами;
- декоративной крышкой и сосудами;
- устройством отвода продуктов сгорания из духовки и сосудами.

Если для отдельных испытаний по 7.1.4.1 эти требования выполнить невозможно, то для каждой горелки выбирают сосуд диаметром, указанным в приложении А. Специальные сосуды (с изогнутым дном или для длинных горелок), применяемые при отдельных испытаниях, используют в дальнейшем для одновременных испытаний. Постоянно встроенное контактное устройство гриля, а также контактное устройство гриля с двойной функцией испытывают без установки сосудов.

7.1.5 Температура духовки и излучающего устройства гриля

При испытаниях температура, устанавливаемая в духовке и излучающем устройстве гриля, должна соответствовать следующим требованиям, если не указано иное:

- а) духовка с терморегулятором при работе на эталонном газе с номинальным давлением либо на номинальном напряжении должна обеспечивать среднюю температуру в центре духовки 230 °С;

- б) духовка без терморегулятора при работе на эталонном газе с номинальным давлением либо на номинальном напряжении при установке устройства настройки в положение, соответствующее максимальной температуре, должна обеспечивать температуру примерно 230 °С. После этого устройство настройки устанавливают в такое положение, чтобы в процессе испытаний средняя температура в центре духовки была 230 °С;

- в) для всех духовок:

- если исполнительное устройство не обеспечивает плавного регулирования температуры, то устройство настройки (заданной температуры) устанавливают в положение, соответствующее температуре в центре духовки 230 °С;

- если температуру 230 °С в центре духовки установить невозможно, то устройство настройки устанавливают в положение, соответствующее максимальной температуре;

- г) при испытаниях излучающих устройств гриля устройство настройки устанавливают в положение, соответствующее максимальной температуре.

7.1.6 Приборы, присоединяемые к электрической сети

Прибор, присоединяемый к электрической сети, должен работать при номинальном напряжении.

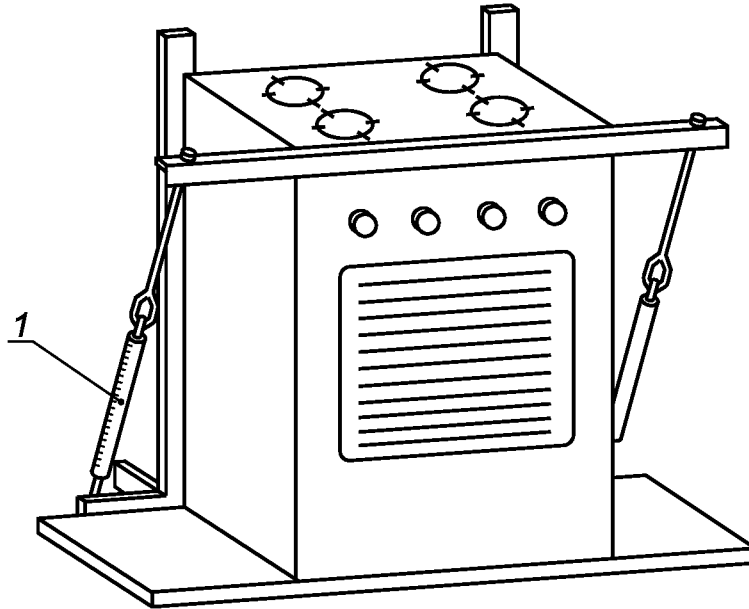
7.2 Механические испытания элементов конструкции плиты

7.2.1 Испытания на прочность корпуса и решетки

Испытание на прочность корпуса и отдельных деталей прибора на соответствие требованиям 5.1.4 проводят по 7.2.1.1 и 7.2.1.2.

7.2.1.1 Испытание на прочность корпуса прибора

Прибор закрепляют на горизонтальной поверхности. Отдельные детали (например, решетка, крышка и др.) могут быть сняты, если они не влияют на прочность корпуса. Горизонтальное усилие (500 ± 50) Н прикладывают в течение 5 мин к верхней части передней (лицевой) поверхности плиты в направлении спереди назад, как указано на рисунке 5. После испытания визуально проверяют корпус прибора на наличие сдвига деталей, изменения формы корпуса, повреждений, которые не соответствуют требованиям безопасности плиты.



1 — динамометр

Рисунок 5 — Испытание корпуса прибора на прочность

7.2.1.2 Испытания на прочность решетки стола или поверхности для установки сосудов

На решетку стола (или на поверхность) по центру над каждой горелкой одновременно устанавливают испытательные грузы массой m , кг, рассчитываемой по формуле

$$m = m_1 + m'_2, \quad (2)$$

где m_1 — масса постоянного испытательного груза, равная $(5 \pm 0,2)$ кг;

m'_2 — масса дополнительного испытательного груза, выбранная из ряда номинальных значений: 2,5; 3,3; 4,1; 5; 6; 7; 8; 9,3; 10,5 кг.

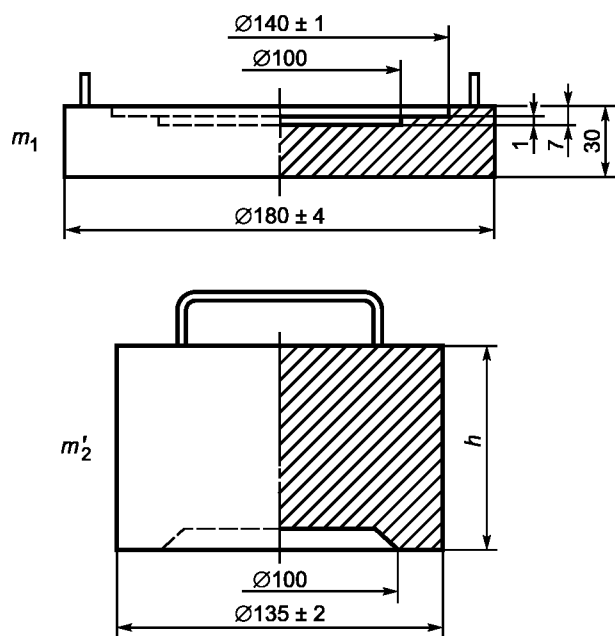
Значение m'_2 должно быть незначительно больше значения m_2 , кг, рассчитанного по формуле

$$m_2 = (2,5N_{\text{ном}}) \pm 0,2, \quad (3)$$

где $N_{\text{ном}}$ — номинальная тепловая мощность горелки, кВт;

m_2 — масса дополнительного испытательного груза в зависимости от тепловой мощности, кг;
2,5 — масса груза на 1 кВт тепловой мощности, кг/кВт.

Размеры испытательных грузов должны соответствовать приведенным на рисунке 6. Поверхность груза m_1 , прилегающая к решетке или пластине, должна быть ровной и иметь диаметр (180 ± 4) мм. По истечении 5 мин испытательные грузы снимают и проводят визуальный контроль состояния решетки (поверхности). Изменения формы и повреждения не допускаются.



Масса груза m_2 , кг	Высота h груза m_2 , мм
2,5	24
3,3	31
4,1	38
5	47
6	56
7	65
8	74
9,3	86
10,5	97

Примечание — Масса груза указана с учетом плотности материала 7,8 кг/дм³.

m_1 — постоянный испытательный груз; m_2 — дополнительный испытательный груз

Рисунок 6 — Масса испытательного груза

7.2.2 Испытания приборов на прочность и устойчивость

Испытания на прочность дверцы духовки или духовки с излучающим устройством гриля и на устойчивость прибора к опрокидыванию следует проводить сразу после испытаний на герметичность в состоянии поставки по 7.3.1.1.

7.2.2.1 Испытание на прочность дверцы духовки (гриля)

Декоративную крышку блока для приготовления пищи (при наличии) открывают до упора. Дверца с горизонтальными шарнирными осями должна быть полностью открыта. Прибор (духовку, гриль) устанавливают, как указано на рисунке 7. Соответствие дверцы духовки требованиям 5.2.9.1 проверяют сначала без груза, а затем с помощью груза массой, указанной в таблице 2.

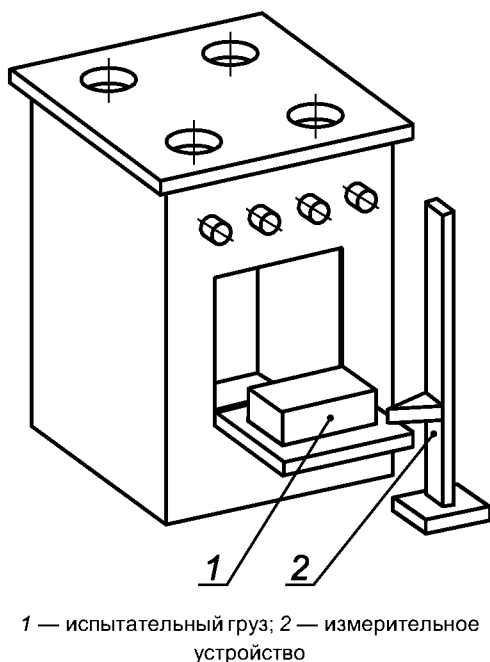
Груз устанавливают без усилия на внутреннюю поверхность открытой дверцы духовки (гриля) таким образом, чтобы центр тяжести был расположен вертикально к геометрическому центру дверцы. Поверхность груза, соприкасающаяся с поверхностью дверцы, не должна приводить к повреждению дверцы.

Дверцы с вертикальными шарнирными осями следует открывать на угол 90°. Груз массой, указанной в таблице 2, устанавливают на середину верхней кромки дверцы. У прибора с двумя духовками испытания проводят поочередно. Две одинаковые духовки рассматривают как одну большую духовку.

Положение дверцы после испытаний должно соответствовать указанному в 5.2.9.1.

7.2.2.2 Испытание на устойчивость прибора к опрокидыванию

Прибор устанавливают на горизонтальную поверхность. Декоративная крышка (при наличии) должна быть закрыта.



1 — испытательный груз; 2 — измерительное устройство

Рисунок 7 — Испытание на прочность дверцы духовки

Духовка и излучающее устройство гриля должны быть без выдвижных деталей.

На поверхность открытой дверцы с горизонтальными шарнирными осями без давления укладывают груз массой 22,5 кг таким образом, чтобы центр тяжести был расположен вертикально к геометрическому центру дверцы. Поверхность груза, соприкасающаяся с поверхностью дверцы, не должна приводить к повреждению дверцы.

Дверцу с вертикальными шарнирными осями открывают на угол 90°. Груз массой 15 кг без давления закрепляют на середине верхней кромки дверцы. Испытание повторяют с насколько возможно широко открытой дверцей, но угол открытия не должен быть более 180°.

Испытание прибора с более чем одной дверцей проводят в аналогичных условиях отдельно для каждой дверцы. Прибор считают выдержавшим испытание, если в процессе испытания не происходит опрокидывание прибора (5.2.9.1).

7.2.2.3 Испытание на устойчивость выдвижных деталей духовки и излучающего устройства гриля

Груз массой, указанной в таблице 3, равномерно распределяют по полезной поверхности противня (решетки, жаровни). Проверяют угол отклонения от горизонтальной плоскости выдвинутых наполовину деталей.

Проверку свободного скольжения выдвижных деталей по направляющим проводят в холодном состоянии и после нагрева духовки (гриля) на эталонном газе при номинальном давлении до 230 °С (см. 7.1.5) за время:

- 30 мин — духовки;
- 15 мин — излучающего устройства гриля.

Количество направляющих и наличие упоров для установки деталей проверяют визуально.

При оснащении жаровни для жира ручкой проводят следующее испытание. Жаровню наполняют водой до 25 % ее вместимости. Непосредственно после этого ее вынимают из духовки (гриля) и воду выливают.

Выдвижные детали духовок и излучающих устройств гриля считают выдержавшими испытание, если они соответствуют требованиям 5.2.9.1.

7.2.2.4 Испытания на устойчивость откидывающихся деталей прибора

Если детали блока для приготовления пищи, откидывающиеся с помощью шарниров (при наличии), не снабжены механическими фиксаторами открытого положения, исключающими их непреднамеренное падение, проводят следующие испытания.

Декоративную крышку сначала полностью открывают, затем прикрывают в направлении закрывания на 30 мм относительно наружного края полностью открытой крышки. Крышка должна оставаться в этом положении.

При полностью открытой декоративной крышке решетку стола (если она откидная) поднимают до упора, а затем опускают в направлении к столу на 20 мм относительно вертикального положения. Решетка должна оставаться в этом положении.

При полностью открытых декоративной крышке и откидной решетке стол блока для приготовления пищи (если он откидной) поднимают до упора, затем опускают его на 20 мм относительно вертикального положения. Стол должен оставаться в этом положении.

7.2.2.5 Проверка декоративной крышки из стекла

При испытании декоративная крышка стола должна быть открыта. Выбирают сосуд по таблице А.1 (приложение А). На решетку стола над задней горелкой устанавливают сосуд диаметром 200 мм, наполненный водой, и сдвигают его в направлении декоративной крышки в крайнее устойчивое положение. Соответствие требованиям 5.2.8.1 (последний абзац) определяют визуально.

7.2.3 Проверка накопления несгоревшего газа в приборе

7.2.3.1 Проверка конструкции

Для проверки соответствия конструкции прибора требованиям 5.2.12 следует установить источник поступления несгоревшего газа в прибор и возможность его воспламенения через определенное время от любого источника зажигания.

По таблице 9 определяют перечень дополнительных условий, приводящих к воспламенению несгоревшего газа, в зависимости от использования вспомогательной энергии и вида зажигания для приборов.

Т а б л и ц а 9 — Дополнительные условия воспламенения несгоревшего газа для приборов в закрытом помещении

Приборы		
без электрического присоединения	с электрическим присоединением и ручным зажиганием	с задержанным зажиганием духовки
1 Ошибочный или непреднамеренный режим управления*		
2 Зажигание от непредусмотренных для этого источников в плите, например от тракта газообразных отходов**		
—	3 Прерывание и восстановление подачи электрического тока	
—	—	4 Дефект часов, таймера или подобного устройства
—	—	5 Приведение в действие исполнительного устройства при розжиге прибора, несмотря на прерывание подачи тока. При срабатывании этого устройства следует учитывать условия 1 и 2
<p>* Указанное условие учитывают, если пользователь предпринимает несколько ручных операций по управлению, например при использовании духовки для автоматического процесса варки. В этом случае испытание должно установить, что случайная ошибка пользователя не вызовет опасного накопления несгоревшего газа. Условие 1 не проверяют при ручном зажигании и наличии устройства контроля пламени (5.2.6).</p> <p>** Данное условие учитывает возможность зажигания от электрогриля, расположенного в одном пространстве с основной горелкой духовки.</p>		

При ручном зажигании без непрерывного приведения устройства в действие или при автоматическом зажигании без ограничения длительности зажигания время розжига плиты не ограничивают. Для проверки возможности воспламенения во время розжига несгоревшему газу позволяют улетучиваться.

Прибор считают выдержавшим испытание, если задержанное зажигание не приводит к опасному накоплению несгоревшего газа.

7.2.3.2 Испытание влияния задержанного зажигания в эксплуатационном режиме

Если после испытания по 7.2.3.1 установлена возможность потенциально опасного накопления газа, то проводят следующее испытание на эталонном газе при номинальном давлении.

Устройство зажигания или любой другой источник зажигания приводят в действие с коротким временем задержки. В конце испытания подачу газа к горелке прерывают, а закрытое помещение проветривают. Прибор охлаждают до температуры окружающей среды.

Испытание повторяют многократно, постепенно увеличивая время задержки до тех пор, пока будет достигнуто критическое время. После каждого испытания помещение проветривают, а прибор охлаждают до температуры окружающей среды.

Прибор считают выдержавшим испытание, если при достижении критического времени задержки:

- не происходит повреждение или деформация деталей;
- дверь духовки не раскрывается;
- не появляется пламя у передней (лицевой) поверхности прибора.

Если в любой момент испытания на задержку зажигания происходит нарушение одного из приведенных выше требований, то испытания прекращают, а прибор, как не отвечающий требованиям безопасности, бракуют.

При проведении этого испытания подачу газа на горелки и зажигание необходимо проводить с безопасного расстояния.

7.2.4 Испытание на разрушение деталей из тугоплавкого стекла

Испытания на разрушение важнейших деталей из тугоплавкого стекла следует проводить с соблюдением мер предосторожности, чтобы во время испытаний не разбрасывались куски стекла.

Испытания проводят в следующей последовательности:

- укладывают стекло всей плоскостью на ровной деревянной поверхности толщиной 30 мм;
- разрушают стекло пуансонным молотком, установленным в середине длинной стороны на расстоянии 13 мм от края.

После разрушения стекла подсчитывают куски, которые находятся в квадрате со стороной 50 мм, удаленном от края не менее чем на 13 мм. С этой целью на поверхность разбитого стекла кладут квадрат со стороной 50 мм из прозрачного материала, на котором каждый кусок стекла отмечают точкой. Для под-

счета кусков, лежащих на краю квадрата, у двух противоположных сторон считают все куски и исключают куски, которые пересекаются двумя другими сторонами квадрата. Стекло считают выдержавшим испытание, если выполняется требование 5.1.2.

Допускается подтверждение требований 5.1.2 наличием сертификата на материал.

7.2.5 Испытание прибора с декоративной крышкой из стекла с запорным устройством прекращения подачи газа при закрывании крышки

Прибор, установленный в испытательный стенд в соответствии с 7.1.3.2, должен работать на эталонном газе с самым низким числом Воббе в соответствии с категорией прибора по 7.1.1.1 при номинальном давлении. Настройку горелок проводят по 7.1.3.1.

Декоративная крышка должна находиться в максимально возможном открытом положении, допускаемом испытательным стендом. Зажигают все горелки стола. Устанавливают устройства настройки в положение «большое пламя». В этом режиме прибор работает 5 мин. Затем проводят следующие испытания:

- из открытого положения крышку опускают на 5°. В этом положении проверяют соответствие прибора требованиям 5.2.8.1, перечисление б);
- из открытого положения крышку отпускают на 45°. Через 5 с после установки крышки в это положение проверяют соответствие прибора требованию 5.2.8.1, перечисление б).

7.2.6 Проверка физиологической стойкости продуктов питания в духовках с программным обеспечением

Прибор устанавливают в помещении, температура окружающей среды в котором в течение наибольшего времени ожидания, предусмотренного программным выключателем духовки, колеблется ± 2 °С. При использовании всех эталонных газов при номинальном давлении дежурное пламя духовки настраивают в соответствии с руководством по эксплуатации прибора. Испытание начинают после того, как температура прибора будет соответствовать температуре окружающей среды. Зажигают дежурное пламя горелки и настраивают программный выключатель на максимальное время ожидания. Температуру в середине духовки и температуру окружающей среды измеряют с помощью термоэлементов и непрерывно регистрируют. Прибор и термоэлемент, с помощью которого измеряют температуру окружающей среды, должны быть защищены от солнечного излучения и движения воздуха.

Испытания проводят в режиме наибольшего времени ожидания, предусмотренного программным выключением. Для регистрации температуры устанавливают временной интервал 1 ч, в котором колебания температуры духовки и окружающей среды являются минимальными. Отклонение между температурой духовки и температурой окружающей среды определяют как среднее значение температур, измеренных в течение 1 ч.

Прибор считают выдержавшим испытание, если он соответствует требованиям 5.2.13.

7.3 Испытания рабочих характеристик

7.3.1 Общие испытания

7.3.1.1 Испытания на герметичность и долговечность

Испытание на герметичность газопроводящих деталей проводят при следующих условиях:

- испытание 1 — при закрытом положении всех устройств настройки, запорных (блокирующих) устройств и при открытых соплах основной и запальной (дежурной) горелок;
- испытание 2 — при открытом положении всех устройств настройки, запорных (блокирующих) устройств и при закрытых соплах основной и запальной (дежурной) горелок.

Испытания газопроводящих деталей проводят в холодном состоянии с помощью воздуха. Испытательное давление воздуха — 15,0 кПа. Приборы подвергают испытанию:

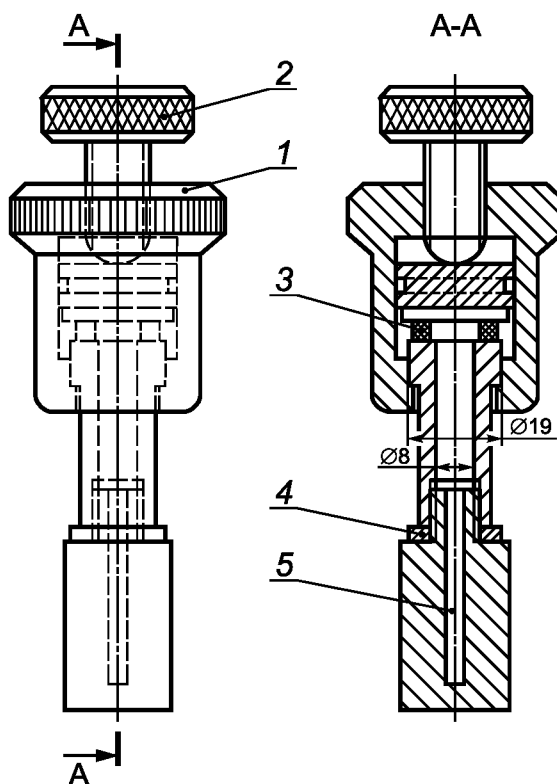
- в состоянии поставки;
- сразу после испытания на прочность по 5.1.4;
- после окончания всех испытаний, которым подвергается прибор в состоянии поставки без замены каких-либо деталей (сопел, запальных горелок и т. д.);
- после пятикратного демонтажа и сборки по 5.1.5.

Определение утечки проводят с погрешностью измерения 0,01 дм³/ч.

Для проверки долговечности уплотнительных материалов следует проводить следующие испытания:

- а) При испытании на газостойкость образцы материалов, изменяющих массу при контакте с газом 3-го семейства, должны быть взвешены на воздухе и тотчас после этого погружены на 24 ч в жидкий пентан. По истечении указанного времени образцы должны быть вынуты из пентана и положены для просушки на 24 ч на воздухе при температуре окружающей среды. Затем образцы должны быть повторно взвешены. Изменение массы образцов следует определять по ГОСТ 9.030.

б) При испытании на проницаемость в состоянии поставки из пластины испытываемого материала вырезают уплотнительное кольцо внутренним диаметром 8 мм и наружным диаметром 19 мм. Уплотнительное кольцо сжимают в испытательном устройстве (см. рисунок 8) не более чем на 20 % его толщины; предварительно в испытательное устройство должно быть залито 0,5 г жидкого пентана. Затем устройство с образцом следует взвесить и поместить на воздухе при температуре $(20 \pm 1)^\circ\text{C}$. Через 24 ч устройство с образцом следует повторно взвесить с допустимой погрешностью $\pm 0,004$ г/ч и определить проницаемость в граммах в час (г/ч).



1 — установочная гайка; 2 — винт; 3 — образец; 4 — металлическая подкладная шайба; 5 — внутренний объем 5,5 см³

Рисунок 8 — Устройство для испытания на проницаемость уплотнительных средств

в) При испытании на проницаемость после ускоренного старения из устройства с образцом после испытания на проницаемость в состоянии поставки следует слить пентан. После этого устройство с образцом помещают в термостат и выдерживают при температуре $(110 \pm 1)^\circ\text{C}$ в течение 168 ч. Затем проводят повторное испытание на проницаемость.

г) Испытание на твердость по Шору следует проводить по ГОСТ 263 на образце материала в состоянии поставки и после выдержки образца в термостате при температуре $(110 \pm 1)^\circ\text{C}$ в течение 168 ч.

При испытаниях по перечислениям а), б), в) абсолютная погрешность средств измерения при взвешивании образцов должна быть $\pm 0,0002$ г.

7.3.1.2 Определение тепловой мощности

Определение номинальной тепловой мощности

Определение тепловой мощности в зависимости от категории прибора следует проводить на эталонном газе, указанном в 7.1.1.1, при номинальном давлении, указанном в 7.1.2, с настройкой по 7.1.3 и с учетом данных, приведенных в 8.1 и в руководстве по эксплуатации.

Допустимая относительная погрешность измерений должна быть $\pm 1,7\%$.

Номинальную тепловую мощность $N_{\text{НОМ}}$, кВт, вычисляют по формуле

$$N_{\text{НОМ}} = 0,278 M_{\text{НОМ}} Q_{\text{В}} \quad (4)$$

или

$$N_{\text{НОМ}} = 0,278 V_{\text{НОМ}} Q_{\text{В}}, \quad (5)$$

где $M_{\text{ном}}$ — массовый номинальный расход сухого эталонного газа, пересчитанный к стандартным условиям испытаний, кг/ч;

$V_{\text{ном}}$ — объемный номинальный расход сухого эталонного газа, пересчитанный к стандартным условиям испытаний, м³/ч;

$Q_{\text{в}}$ — высшая теплота сгорания эталонного газа при стандартных условиях, МДж/м³ или МДж/кг (см. таблицы 6 и 7).

Пересчет измеренных при испытаниях в лабораторных условиях массового и объемного расходов газа к стандартным условиям следует проводить по формулам:

массовый расход газа

$$\frac{M_0}{M} = \sqrt{\frac{101,325 + p}{p_a + p} \cdot \frac{273,15 + t_r}{288,15} \cdot \frac{d_r}{d}}, \quad (6)$$

объемный расход газа

$$\frac{V_0}{V} = \sqrt{\frac{101,325 + p}{101,325} \cdot \frac{p_a + p}{101,325} \cdot \frac{288,15}{273,15 + t_r} \cdot \frac{d}{d_r}}, \quad (7)$$

массовый расход газа при стандартных условиях

$$M_0 = 1,226 V_0 d_r, \quad (8)$$

где M_0 — массовый расход газа при стандартных условиях испытаний, кг/ч;

M — массовый расход газа при фактических условиях испытаний, кг/ч;

V_0 — объемный расход газа при стандартных условиях испытаний, м³/ч;

V — объемный расход при фактических условиях испытаний, м³/ч;

p_a — атмосферное давление воздуха, кПа;

p — избыточное давление газа перед прибором, кПа;

t_r — температура газа в месте измерения расхода, °С;

d_r — относительная плотность сухого эталонного газа относительно сухого воздуха;

d — относительная плотность испытательного газа (сухого или влажного) относительно сухого воздуха.

Фактическую номинальную тепловую мощность горелки, полученную в результате испытаний, сравнивают с указанной изготовителем.

Отклонение полученной тепловой мощности от указанной изготовителем должно соответствовать 6.1.2.1.

Приведенные формулы определения расхода действительны для сухого испытательного газа. При применении «мокрого счетчика» или насыщенного влагой газа величину d заменяют на относительную величину плотности влажного газа $d_{\text{в}}$, рассчитанную по формуле

$$d_{\text{в}} = \frac{(p_a + p - p_{\text{пар}})d + 0,622 p_{\text{пар}}}{p_a + p}, \quad (9)$$

где $p_{\text{пар}}$ — парциальное давление насыщенного водяного пара, кПа, при температуре t_r (приложение В).

Испытания по определению тепловой мощности проводят следующим образом:

а) Испытание горелки стола

На открытую горелку устанавливают сосуд с водой в соответствии с 7.1.4.1.

При температуре окружающей среды по 7.1.3 горелка прибора должна работать в течение 10 мин. Измерение начинают в конце 10-й минуты и заканчивают в конце 13-й минуты после завершения последнего полного оборота счетчика.

б) Испытание духовки с/без терморегулятора

Измерение начинают в момент зажигания при установке терморегулятора или исполнительного устройства в положение «большое пламя», при этом дверца духовки должна быть открыта. Измерение заканчивают в конце 5-й минуты после завершения последнего полного оборота счетчика.

в) Испытания излучающего устройства гриля

Излучающее устройство гриля должно работать в течение 10 мин при установке исполнительного устройства в положение «большое пламя», при этом дверца должна быть открыта. Измерение начинают в конце 10-й минуты и заканчивают не позднее чем в конце 13-й минуты после завершения последнего полного оборота счетчика.

г) Для горелок без устройства предварительной настройки газового потока определяют тепловую мощность с каждым используемым эталонным газом при номинальном давлении. Полученные значения должны соответствовать требованиям 6.1.2.1.

д) Для горелок с устройством предварительной настройки газового потока проводят три испытания.

Испытание 1

Испытание проводят на минимальном давлении газа с установкой устройства предварительной настройки в положение «большое пламя». Полученные значения должны соответствовать требованиям 6.1.2.1.

Испытание 2

Данное испытание проводят сразу после окончания испытания 1, не дожидаясь остывания прибора. Устройство предварительной настройки должно быть установлено в положение «малое пламя» и должно быть обеспечено максимальное давление газа. Полученные значения должны соответствовать требованиям 6.1.2.1. Если расход газа настраивают путем изменения давления на входе, то испытание проводят с газами G20, G25 и G110. Если расход газа настраивают путем замены диаметра сопла, то испытание 1 проводят на эталонном газе с наименьшим числом Воббе. Номинальную тепловую мощность, указанную в 6.1.2.1, проверяют на эталонном газе с наибольшим числом Воббе при номинальном давлении газа на входе.

Испытание 3

Горелку настраивают на работу при номинальном давлении по указаниям изготовителя. Для горелок без устройства предварительной настройки расхода газа тепловая мощность должна соответствовать требованиям 6.1.2.1 при работе на эталонном газе с номинальным давлением.

Определение минимальной тепловой мощности горелок следует проводить на эталонном газе, указанном в 7.1.1.1 в зависимости от категории прибора, при номинальном давлении по 7.1.2 и предварительной настройке горелок по 7.1.3.1. На горелки стола устанавливают сосуды, указанные в 7.1.4.1. Расчет тепловой мощности проводят по формулам (4)—(9).

Измерение расхода газа на горелках стола и излучающего устройства гриля следует проводить после 10 мин работы при номинальной тепловой мощности или непосредственно после определения номинальной тепловой мощности. После этого устройства настройки горелок стола при номинальном давлении устанавливают в положение «малое пламя», а горелку излучающего устройства гриля настраивают на минимальную температуру в духовке, если это предусмотрено конструкцией устройства настройки.

Духовка должна работать при условиях по 7.1.5 не менее 30 мин. Дверцы духовки должны быть закрыты. Затем горелку духовки настраивают на расход газа при минимальной температуре.

7.3.1.3 Испытание устройства контроля пламени

Проверка времени срабатывания (открывания и закрывания клапана)

Испытания устройства контроля пламени на соответствие требованиям 6.1.3 проводят на эталонном газе при номинальном давлении.

Предварительно прибор настраивают на номинальную тепловую мощность. Запальную горелку с помощью устройства предварительной настройки (при наличии) регулируют по указаниям изготовителя.

Прибор охлаждают до температуры окружающей среды.

Принудительным ручным усилием осуществляют подачу газа на запальную (при наличии) или основную горелку и проводят розжиг. Время открывания клапана измеряют с момента розжига запальной (или основной) горелки до момента, когда исполнительный механизм контроля пламени удерживается в открытом положении без ручного вмешательства. Время закрывания клапана измеряют в промежутке между моментом потухания пламени горелок за счет преднамеренного прекращения подачи газа и моментом автоматического перекрывания подачи газа к горелке исполнительным устройством контроля пламени при попытке возобновления протока газа.

Испытание запальной (дежурной) горелки, оборудованной устройством контроля пламени, проводят на эталонном газе при максимальном и минимальном значениях давления. Проверяют работу устройства контроля пламени при температуре окружающей среды и в нагретом состоянии. Проводят следующие испытания.

Испытание 1

При температуре окружающей среды расход газа на запальную горелку уменьшают настолько, чтобы вырабатывалась энергия, достаточная для поддержания клапана устройства контроля пламени открытым и обеспечивающая подачу газа на основную горелку. Проверяют возможность зажигания основной горелки от запальной.

Испытание 2

После нагрева духовки до достижения установившейся температуры, указанной в 7.1.5, отключают подачу газа. Через 3 мин возобновляют подачу газа, обеспечивая минимальный расход, аналогичный указанному в испытании 1, проверяют возможность зажигания основной горелки от запальной.

Испытание 3

Для запальной горелки с несколькими огневыми отверстиями, которые могут засориться при эксплуатации, проводят испытания 1 и 2 при закрытых отверстиях, за исключением отверстий для нагрева чувствительного элемента контроля пламени.

7.3.1.4 Проверка безопасности работы горелок

а) Испытание горелок на термостойкость

Испытания всех приборов проводят на эталонном, а затем на предельном газе для проскока пламени. Определяют максимальную тепловую мощность, при которой газ горит у сопла или внутри горелки. На открытые горелки стола устанавливают сосуды, указанные в 7.1.4.1. Контактное устройство гриля с двойной функцией испытывают только для функции гриля. Газ зажигают при номинальном давлении, указанном в 7.1.2, у сопла и, по возможности, у огневых отверстий верхней насадки. Если пламя не удерживается у сопла или внутри горелки, давление газа уменьшают до тех пор, пока не прекращается отрыв пламени. Давление газа не должно быть менее минимального значения. При отсутствии устойчивого горения у сопла в указанных условиях дальнейшее уменьшение расхода газа для обеспечения стабильности следует осуществлять поворотом крана в направлении положения минимального расхода. Проверку требований 6.1.4.1 следует проводить через 15 мин работы горелки на испытательном газе, который горит у сопла при наибольшей тепловой мощности.

Для приборов с горелками стола проводят дополнительное испытание на предельном газе для проскока пламени при номинальном давлении. Сначала каждая горелка стола должна работать в положении крана «малое пламя» в соответствии с указаниями изготовителя. Горелки должны работать в течение 1 ч без поставленных на них сосудов, затем горелки проверяют на соответствие требованиям 6.1.4.1.

б) Проверка герметичности соединений и накопления несгоревшего газа

Проверку герметичности соединений деталей горелки проводят на эталонном газе при номинальном давлении. Каждую горелку, корпус которой состоит из нескольких деталей, зажигают путем установки устройства настройки (крана) в положение «большое пламя». Определение возможных мест выхода газозадушной смеси проводят с помощью специального устройства. Не относящиеся к горелке конструктивные элементы допускается снимать, если это не оказывает влияния на условия проверки. Проверяют выполнение требования 6.1.4.2.

Проверку накопления несгоревшего газа проводят на эталонном газе при номинальном давлении. Сначала проверку проводят при номинальной тепловой мощности, затем при следующих условиях.

Горелка стола

Горелка должна работать с минимальным расходом газа:

- в положении, предусмотренном для устройства настройки;
- в положении игольчатого клапана, указанном в руководстве по эксплуатации.

Горелка духовки

Духовку нагревают, как указано в 7.1.5. Терморегулятор или устройство настройки устанавливают в положение, соответствующее минимальной температуре.

Горелка излучающего устройства гриля

Горелка работает с минимальным расходом (если это допускается). При работе всех горелок в указанных условиях с помощью индикатора утечки газа проводят поиск мест накопления несгоревшего газа. Требования 6.1.4.2 считают выполненными, если максимальная концентрация газа в воздухе составляет не более 0,025%. Погрешность измерения — $\pm 0,005\%$. Расположение зонда для отбора проб не должно оказывать влияния на подвод первичного воздуха и газа в горелку, на отвод продуктов сгорания и приводить к нарушению процесса горения. При наличии шиберов для регулирования подачи первичного воздуха в смеситель горелки он должен быть максимально закрыт.

в) Проверку безопасности режима работы при уменьшенном давлении проводят отдельно для каждой горелки. При работе горелки на эталонном газе G20 проверяют соответствие горелки требованиям 6.1.4.3 при следующих условиях:

Горелка стола

Устройство настройки устанавливают в положение «большое пламя» при номинальном давлении газа. Через 10 мин устройство настройки устанавливают в положение «малое пламя». Горелка должна

работать в этих условиях в течение 60 с. Затем давление постепенно снижают на 30 % номинального значения.

Горелка духовки

Проверку начинают при работе горелки при номинальном давлении и установке терморегулятора или устройства настройки в положение, соответствующее максимальной температуре. Через 30 мин терморегулятор (устройство) плавно переводят в положение, соответствующее минимальной температуре или минимальному расходу газа. Горелка должна работать в этих условиях в течение 60 с. Затем давление газа постепенно снижают на 30 % номинального значения.

Горелка гриля

Сначала горелка должна работать при максимальном давлении в течение 10 мин. Через 10 мин устройство настройки горелки плавно переводят в положение, соответствующее минимальному расходу газа. Горелка должна работать в этих условиях в течение 60 с. Если положения, соответствующего минимальному расходу газа нет, то горелка должна работать в положении, соответствующем максимальному расходу газа. Затем давление газа постепенно снижают на 30 % номинального значения.

7.3.1.5 Тепловые испытания

Порядок испытаний

Прибор устанавливают в испытательный стенд, как указано в 7.1.3.2, с учетом следующих требований. Дополнительные или сменные стенки (при наличии) должны быть изготовлены из дерева толщиной от 19 до 25 мм и окрашены в матово-черный цвет.

Измерение температуры установочных стенок проводят в наиболее нагретых местах. На каждой установочной поверхности в центре квадратов со стороной 100 мм встраивают термоэлементы. Термоэлементы с наружной стороны вводят так, чтобы контактные поверхности находились на расстоянии 3 мм от поверхности, обращенной к прибору. Дополнительные термоэлементы могут быть использованы для измерения температур деталей прибора с высокими температурами (стекла духовки и т. д.).

При испытаниях необходимо соблюдать дополнительные условия для следующих классов и подклассов приборов.

а) Класс 1 и класс 2, подкласс 1

Для приборов с блоком для приготовления пищи необходимо устанавливать вертикальную дополнительную стенку на указанном в руководстве по эксплуатации минимальном расстоянии от стороны прибора (x_1 — см. рисунок 3), у которой возможны максимальные температуры. Установочная стенка должна выступать за переднюю сторону прибора не менее чем на 50 мм, по высоте располагаться от блока для приготовления пищи до верхней кромки задней стенки стенда. Промежуток между нижней и верхней установочными стенками перекрывают горизонтальной панелью.

Для настенных излучающих устройств гриля с каждой стороны прибора размещают дополнительные установочные стенки на минимальном расстоянии, указанном в руководстве по эксплуатации. Эти стенки должны быть шириной 600 мм и располагаться от горизонтальной панели, находящейся ниже прибора, до горизонтальной панели, описанной ниже в перечислении в).

Для всех приборов горизонтально на минимальном расстоянии (x_2 — см. рисунок 3), указанном в руководстве по эксплуатации, прикрепляют панель, которая должна выступать не менее чем на 50 мм за прибор и иметь ширину, равную расстоянию между боковыми стенками, включая дополнительную.

Задняя испытательная стенка должна быть высотой 1800 мм или, как минимум, должна касаться горизонтальной панели, описанной в перечислении в). По ширине задняя стенка должна достигать дополнительной панели, описанной в перечислении а).

Перед испытанием необходимо установить изоляционный материал между панелями и прибором, если это оговорено в инструкции по эксплуатации.

Приборы, предназначенные для установки на основание или опору, помещают на горизонтальную панель, которая служит в качестве основания и выступает за горизонтальную проекцию прибора во все стороны не менее чем на 100 мм. Все вертикальные стенки стенда опираются на эту горизонтальную панель.

Основание или опора должны быть немного приподняты для свободной циркуляции воздуха под прибором.

б) Класс 2, подкласс 2 и класс 3

Для всех приборов заднюю стенку встроенного модуля допускается заменять установочной стенкой, ширина которой должна быть не менее ширины модуля, а по высоте должна достигать горизонтальной панели. Если по высоте установочная стенка не достигает встроенного модуля, то ее высота должна быть не менее 1800 мм.

Для всех приборов с блоком для приготовления пищи на минимальном расстоянии, указанном в руководстве по эксплуатации, над прибором устанавливают горизонтальную панель. По глубине она

должна выступать не менее чем на 50 мм за лицевую сторону встроенного модуля и превышать не менее чем на 50 мм расстояние между дополнительной боковой стенкой и стороной встроенного модуля, расположенной напротив.

Для всех приборов с блоком для приготовления пищи устанавливают дополнительную вертикальную стенку к боковой стороне прибора, у которой на расстоянии, указанном в руководстве по эксплуатации, возможны высокие температуры.

Установочная стенка по ширине должна выступать за переднюю сторону встроенного модуля не менее чем на 50 мм; высота должна быть равна расстоянию между блоком для приготовления пищи и верхней кромкой задней стенки.

Для определения максимально допустимого повышения температуры поверхности, указанной в 6.1.5, необходимо повторить испытание, при этом установочную стенку следует разместить у другой стороны прибора.

Приборы, предназначенные для установки на основание или опору, помещают на горизонтальную панель, примыкающую к задней стенке стенда. По глубине она должна не менее чем на 50 мм выступать за переднюю сторону встроенного модуля, а по ширине превышать ширину встроенного модуля не менее чем на 50 мм. Основание или опора должны быть немного приподняты для обеспечения свободной циркуляции воздуха под прибором.

Для встраиваемых блоков для приготовления пищи устанавливают дополнительную горизонтальную пластину толщиной 15 мм на указанном на рисунке 4 расстоянии. Размеры горизонтальной пластины должны быть указаны в руководстве по эксплуатации. Если в руководстве по эксплуатации таких данных нет, то проводят испытание 1 по 7.3.1.5 с пластиной и без нее.

При испытании встраиваемых блоков для приготовления пищи термозлементы встраивают в рабочую поверхность.

в) Проведение испытаний

В зависимости от категории прибор испытывают на эталонном газе при номинальном давлении. Предварительно настраивают горелку, как указано в 7.1.3.1. В случае необходимости блоки прибора испытывают при номинальном напряжении.

Испытание начинают при температуре окружающей среды без разогрева прибора. Если не указано иное, то измерения осуществляют по 7.3.1.5 после того, как прибор проработал в течение 60 мин.

1) Испытание блока для приготовления пищи

Сосуды устанавливают на все горелки и электроконфорки (при наличии). До начала измерений нагревательные элементы (горелка и электроконфорки) должны быть настроены на работу в максимальном режиме. После закипания воды в сосудах уменьшают тепловую мощность для обеспечения легкого продолжительного кипения. Эту настройку сохраняют до конца испытаний. Во время испытаний в сосуды допускается доливать необходимое количество горячей воды. Сосуды должны быть закрыты крышками. Если горелка может быть как открытой, так и закрытой, то испытания следует проводить при установке настройки в положение максимального нагрева.

2) Испытания контактных устройств гриля блока для приготовления пищи

Перед испытанием газовые или электрические контактные устройства гриля должны работать 30 мин. С помощью устройства настройки уменьшают тепловую мощность, чтобы создать в центре контактного устройства гриля температуру, возможно близкую к 275 °С, но не менее 245 °С. Если это условие не может быть выполнено, устройство настройки устанавливают в положение, соответствующее максимальному разогреву.

3) Испытание духовки

Вначале испытания газовые и электрические духовки должны работать без выдвижных деталей. Терморегулятор или устройство настройки, если нет терморегулятора, устанавливают в положение, соответствующее среднему значению температуры в центре духовки 200⁺⁴ °С.

Приборы с двумя духовками испытывают одновременно при настройке в центре духовок температуры 200⁺⁴ °С.

4) Испытание излучающего устройства гриля в духовке

Испытание должно быть проведено, если изготовитель указывает в руководстве по эксплуатации, что излучающее устройство гриля может работать при закрытой дверце духовки. Излучающее устройство гриля должно работать при отключенной горелке духовки. Горелки или электроконфорки блока для приготовления пищи работают, как указано выше. Горелка гриля приводится в действие через 30 мин после начала испытания при установлении устройства настройки в положение «большое пламя». Через 15 мин устройство настройки устанавливают в положение, соответствующее половине номинальной тепловой мощности горелки или половине номинальной мощности электронагревателя. Если установить такой режим работы невозможно, то устройство настройки устанавливают в положение, соответ-

тствующее минимальной тепловой мощности. Если духовка оснащена также вращающимся вертелом, то продолжительность работы горелки должна быть 60 мин при настройке по указанию изготовителя.

г) Методы проверки температур нагрева поверхностей прибора

Испытание 1

Длительность испытания — 1 ч. Прибор приводят в действие в соответствии с 7.3.1.5 со следующими изменениями:

- для прибора класса 1 боковые установочные стенки удаляют;
- для прибора класса 2, подкласс 1, боковые установочные стенки удаляют, если в руководстве по эксплуатации не запрещено его использование как отдельно стоящего.

Испытание 2

Длительность испытания — 15 мин. Прибор приводят в действие в соответствии с 7.3.1.5 со следующими изменениями:

- устройства настройки блока для приготовления пищи во время испытания должны оставаться полностью открытым положении, испытательные сосуды, указанные в 7.1.4.1, устанавливают на каждую горелку;

- контактное устройство гриля должно работать при установке устройства настройки в положение «большое пламя»;

- излучающее устройство гриля во время испытания должно работать с номинальной мощностью.

Дверца духовки должна быть открыта или закрыта в соответствии с требованиями руководства по эксплуатации, а решетка гриля должна находиться под горелкой;

- духовка во время испытания не работает.

Испытание 3

Длительность испытания — 1 ч. Прибор приводят в действие в соответствии с 7.3.1.5 со следующими изменениями:

- духовку зажигают в начале испытания и эксплуатируют, как указано в 7.1.5;

- если излучающее устройство гриля может работать одновременно с духовкой, то в течение последних 15 мин испытаний гриль должен работать при настройке на положение «большое пламя», причем дверца гриля должна быть открыта или закрыта — в соответствии с требованиями руководства по эксплуатации;

- жаровня при включении излучающего устройства гриля должна быть установлена в обычном для использования положении, указанном в руководстве по эксплуатации.

Испытание 4

Испытанию на нагрев подвергают только указанные элементы прибора. Духовка (духовки) должна работать в течение 1 ч при настройке устройства управления в положение режима очистки духовки или в соответствии с указаниями руководства по эксплуатации, если в нем время очистки более 1 ч. В течение указанного времени должны работать горелки стола в соответствии с 7.3.1.5, если их одновременная работа с духовкой во время режима очистки духовки разрешена изготовителем.

Испытание 5

Духовки должны работать 1 ч при установке устройства настройки в положение «большое пламя».

Испытание 6

Прибор должен устанавливаться между боковыми установочными стенками и приводиться в действие, как указано в 7.3.1.5, испытание 2.

д) Измерение температур нагрева

При проверке температур нагрева поверхностей прибора температура окружающей среды должна соответствовать указанной в 7.1.3. Измерение температуры окружающей среды должно быть проведено при следующих условиях:

- на высоте (900 ± 50) мм от основания прибора;
- на расстоянии до испытуемого прибора от 1 до 1,5 м;
- с допустимой абсолютной погрешностью измерений $\pm 0,5$ °С;
- измерительный термoeлемент должен быть защищен от теплового облучения прибора.

Прибор считается выдержавшим испытания, если температуры нагрева поверхностей соответствуют требованиям 6.1.5.

1) Измерение температур нагрева передней лицевой поверхности и боковых стенок

Измерение проводят с помощью измерительного щупа, указанного в приложении Г, или другими термoeлементами с абсолютной погрешностью измерения ± 2 °С. Измерительный щуп с усилием (4 ± 1) Н плотно прижимают к поверхности и оставляют в таком положении до тех пор, пока не стабилизируется температура нагрева (изменение температуры — не более 1 °С в течение 5 мин).

2) Измерение температур нагрева других конструктивных элементов прибора, установочной поверхности, установочных стенок и встроенных модулей

Измерение проводят с помощью термоэлементов с абсолютной погрешностью измерения ± 2 °С. Для измерения температуры шлангового наконечника термоэлементы устанавливают между цилиндрической частью шлангового наконечника и шлангом. Если работа устройств настройки, регулирования и безопасности может привести к повышению температуры (например, электромагнитные самоустанавливающиеся устройства), то измерение температуры таких конструктивных элементов не проводят. В этом случае термоэлементы крепят так, чтобы обеспечить измерение температуры окружающей среды в местах расположения устройств настройки, регулирования и безопасности. Температура устройств настройки, регулирования и безопасности соответствует требованиям 6.1.5.1, если

$$T_m \leq t_{\max} + t_b - 25, \quad (10)$$

где T_m — измеренная температура, °С;

t_{\max} — максимальная температура конструктивного элемента, заданная изготовителем, °С;

t_b — температура окружающей среды, °С.

7.3.1.6 Испытания на перегрев баллона со сжиженным газом и его установочного пространства

Испытания на соответствие требованиям 6.1.6 проводят следующим образом:

- горелки духовки и блока для приготовления пищи должны работать на испытательном газе G30, поступающем из баллона, находящегося вне прибора;

- устройства управления горелки и электроконфорки блока для приготовления пищи устанавливают в положение максимального нагрева. Испытательные сосуды размещают, как указано в 7.1.4.2. Во время испытания допускается доливать воду в сосуды, чтобы кипение сохранилось в течение установленного времени;

- устройство управления духовки устанавливают в положение, обеспечивающее максимальный нагрев;

- если излучающее устройство гриля допускается приводить в действие одновременно с духовкой, то оно должно работать в течение последних 15 мин работы духовки в положении максимального нагрева;

- в установочном пространстве следует установить наибольший возможный баллон с газом, который указан в руководстве по эксплуатации. Баллон, заполненный газом G30 на 4/5 его вместимости, подключают к горелке, расположенной снаружи и не относящейся к прибору, с тепловой мощностью, равной мощности духовки. Если прибор не имеет газовой духовки, то во время этого испытания газ не отбирают из установленного баллона;

- температуру шлангового наконечника и стенок установочного пространства измеряют с помощью термоэлементов, давление — с помощью манометра (см. рисунок 9).

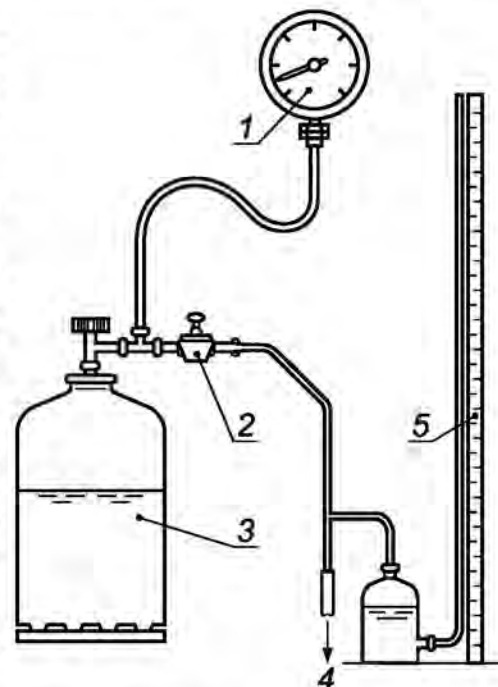
Перед испытанием следует проверить правильность подключения присоединительного шланга в соответствии с указаниями изготовителя. Измерение начинают через 1 ч работы горелки стола и заканчивают через 30 мин после ее отключения.

Электродуховку с пиролизической самоочисткой включают на ступень очистки на максимальное время, указанное в руководстве по эксплуатации, причем во время последнего часа работы духовки приводят в действие одновременно горелки стола с настройкой их работы на 0,5 номинальной тепловой мощности.

Для прибора, оснащенного электродуховкой или излучающим устройством гриля, испытание повторяют при горелках стола, находящихся в нерабочем состоянии.

7.3.1.7 Определение общего расхода газа

Горелки настраивают для работы на эталонном газе, указанном в 7.1.1.1, при номинальном давлении по 7.1.2. Если прибор предназначен для работы на нескольких семействах (группах) газов, то его настройку следует проводить на газе с минимальным числом Воббе. После настройки работы горе-



1 и 5 — манометры; 2 — регулятор давления; 3 — баллон со сжиженным газом; 4 — к газовому вводу прибора

Рисунок 9 — Устройство для измерения давления газа в баллоне

лок на номинальную тепловую мощность испытательный газ заменяют воздухом и при тех же условиях присоединения проводят определение расхода воздуха. Последовательно определяют расход воздуха на каждую горелку, а затем на все горелки одновременно при открытых запорных кранах. При наличии устройства контроля пламени для его открывания допускается местный обогрев чувствительного элемента. Расход газа на прибор должен соответствовать указанному в 6.1.7.

7.3.1.8 Проверка эффективности работы регулятора давления газа

Проводят два испытания на эталонном газе при установившемся режиме работы прибора. Сначала регулятор давления настраивают на расход газа при номинальном давлении.

Испытание 1

Для прибора с несколькими горелками расход газа должен соответствовать $2/3$ суммы номинальных тепловых мощностей всех одновременно работающих горелок. Для блока с одной горелкой расход газа должен соответствовать номинальной тепловой мощности.

Испытание 2

Расход газа 1-го семейства должен составлять 0,08 м³/ч, газов 2-го семейства — 0,05 м³/ч, газов 3-го семейства — 0,02 м³/ч. При каждом испытании после настройки регулятора давления на расход газа на номинальном давлении изменяют давление на входе от минимального до максимального значения (см. таблицу 8). Отклонение расхода газа от номинального значения должно соответствовать указанному в 6.1.8.

7.3.2 Испытание блока для приготовления пищи

7.3.2.1 Испытание горелок на зажигание, прямое неконтролируемое зажигание, стабильность пламени

Прибор устанавливают в хорошо проветриваемом помещении в соответствии с 7.2.3.2. Каждую горелку предварительно настраивают для работы на эталонном газе в соответствии с 7.1.3.1. Зажигание осуществляют в соответствии с указаниями руководства по эксплуатации с помощью устройства розжига или, при его отсутствии, спичками. Если устройство зажигания создает только одну искру, то его приводят в действие не более трех раз с интервалом 1 с. Первое срабатывание устройства зажигания должно произойти в момент, когда газ достигнет отверстия горелок. Измеряют время между установкой крана в положение «большое пламя» и моментом зажигания. Над горелками устанавливают испытательные сосуды, указанные в 7.1.4, преимущественно используют сосуды из стекла, чтобы обеспечить возможность наблюдения за пламенем.

Если прибор оснащен контактным устройством гриля или закрытыми горелками с двойной функцией, то сначала проводят испытание закрытых горелок и контактного устройства гриля, а затем снимают пластину с гриля и поверхность с горелок и испытывают их как открытые горелки.

Испытания открытых горелок без устройства для зажигания и проверяемых отдельно закрытых горелок проводят без установки на них испытательных сосудов.

Испытания горелок и электроконфорок, работающих одновременно, проводят по 7.1.4.2.

Испытания открытых горелок, оснащенных устройством зажигания, проводят с установкой на них испытательных сосудов, соответствующих каждому испытанию.

Горелки блока для приготовления пищи испытывают поочередно в следующей последовательности: горелка сзади справа, горелка сзади слева, горелка спереди слева, горелка спереди справа. Если число горелок отличается от четырех, последовательность испытаний сохраняется.

Если при испытаниях требуется работа духовок и излучающих устройств гриля, расположенных ниже горелок стола, то их включают одновременно.

Если одновременная работа горелки духовки и излучающего устройства гриля невозможна из-за того, что они конструктивно расположены в одном объеме духовки, то испытания проводят сначала при включенной горелке духовки, затем при включенном излучающем устройстве гриля.

Условия зажигания, прямого неконтролируемого зажигания и стабильности пламени по 6.2.1 проверяют при дальнейших испытаниях.

а) Испытания зажигания горелок прибора в холодном состоянии

Проверку зажигания и стабильности пламени каждой горелки стола проводят на приборе, имеющем температуру окружающей среды. Проводят две серии испытаний с учетом конструкции прибора.

Первая серия испытаний

До начала испытаний прибор должен находиться в холодном состоянии. Испытания на открытых горелках, оснащенных устройством зажигания, проводят с сосудами и без них. Безупречное зажигание и прямое неконтролируемое зажигание горелки проверяют при работе прибора на каждом эталонном газе при номинальном давлении. Через 5 с устройство настройки (*кран*) плавно переводят в положение «малое пламя», горелка не должна гаснуть. Затем устройство настройки переводят в положение «большое пламя» и проверяют стабильность пламени. Затем прибор отключают и оставляют для охлаждения.

Вторая серия испытаний

Проводят два испытания.

1) До начала испытаний прибор должен находиться в холодном состоянии. Духовку и(или) излучающее устройство гриля (газового или электрического), которые расположены ниже блока для приготовления пищи, приводят в действие за 3 мин до начала испытаний; во время испытаний они должны продолжать работать в течение 3 мин. Открытые горелки с устройством зажигания испытывают с установленными на них сосудами и без них. Испытания проводят при работе прибора на каждом эталонном газе при номинальном давлении. Безупречное зажигание и прямое неконтролируемое зажигание всех горелок проверяют в промежутке между окончанием 3-й и окончанием 5-й минут после зажигания духовки и(или) излучающего устройства гриля. Затем прибор отключают и оставляют для охлаждения.

2) До начала испытаний прибор должен находиться в холодном состоянии. Духовку и(или) излучающее устройство гриля, при наличии, приводят в действие за 3 мин до начала испытаний и оставляют включенными во время испытаний. Открытые горелки испытывают без установленных на них сосудов. При работе прибора на соответствующем его категории предельном газе для отрыва пламени при максимальном давлении проверяют зажигание, прямое неконтролируемое зажигание и стабильность пламени всех горелок отдельно в промежутке между окончанием 3-й и окончанием 8-й минут после зажигания духовки и(или) излучающего устройства гриля. Затем прибор отключают и оставляют для охлаждения.

б) Испытания зажигания горелок прибора в нагретом состоянии

Зажигание горелки и стабильность пламени проверяют отдельно для каждой горелки стола. Духовки, находящиеся ниже блока для приготовления пищи, и/или излучающее устройство гриля (газового или электрического) приводят в действие, как указано в 7.1.5. Духовка должна работать в течение 30 мин, излучающее устройство гриля, если оно может работать отдельно, — в течение 15 мин. Если допускается одновременная работа духовки и излучающего устройства гриля, то устройство гриля включают на последние 15 мин работы духовки. Проводят три серии испытаний с учетом конструкции прибора. После проведения каждой серии испытаний прибор при необходимости охлаждают и проводят его настройку на соответствующее семейство (группу) газа.

Первая серия испытаний

Испытания проводят при работающих духовке и/или излучающем устройстве гриля. Испытания открытых горелок, оснащенных устройством зажигания, проводят без установления на них сосудов.

Прибор приводят в действие на каждом эталонном газе при номинальном давлении. Безупречное зажигание и прямое неконтролируемое зажигание проверяют отдельно для каждой горелки.

Прибор приводят в действие на соответствующем его категории предельном газе для отрыва пламени при максимальном давлении. Безупречное зажигание, прямое неконтролируемое зажигание и стабильность пламени проверяют отдельно для каждой горелки. Затем прибор отключают.

Вторая серия испытаний

Вторую серию испытаний проводят сразу после окончания первой серии. Духовка должна оставаться в работающем состоянии. Если в первую серию испытаний входит проверка излучающего устройства гриля, то перед началом второй серии испытаний прибор выключают, охлаждают до температуры окружающей среды, а затем снова приводят в действие в соответствии с условиями, установленными для первой серии испытаний. Над центром каждой горелки и каждой электроконфорки устанавливают испытательные сосуды, как указано в 7.1.4.2. Все горелки и электроконфорки стола в течение 10 мин должны работать при установлении устройства управления в положение «малое пламя». Затем каждую горелку поочередно гасят (отключают) и снова зажигают в соответствии с указаниями изготовителя. Если прибор оснащен устройством зажигания, то испытательные сосуды с горелок и электроконфорок не снимают. Если зажигание проводят с помощью спички, то перед зажиганием горелок сосуды с них снимают, а после зажигания снова устанавливают. Прибор приводят в действие на каждом эталонном газе при номинальном давлении; проверяют безупречное зажигание и прямое неконтролируемое зажигание отдельно для каждой горелки.

Прибор приводят в действие с соответствующим его категории предельным газом для отрыва пламени при максимальном давлении. Проверяют безупречное зажигание, прямое неконтролируемое зажигание и стабильность пламени отдельно для каждой горелки. После этого испытания устройство настройки (*кран*) плавно переводят из положения «большое пламя» в положение «малое пламя».

Во время испытаний запрещается гасить пламя.

На эталонном газе при номинальном давлении и положении *крана* «малое пламя» горелка стола должна работать без проскока и потухания пламени при:

- открывании и закрывании дверцы духовки с примерно одинаковой скоростью;

- открывании и закрывании одной или нескольких дверец встроенного модуля с примерно одинаковой скоростью.

Между открыванием и закрыванием дверец следует делать перерыв в течение 15 с.

Третья серия испытаний

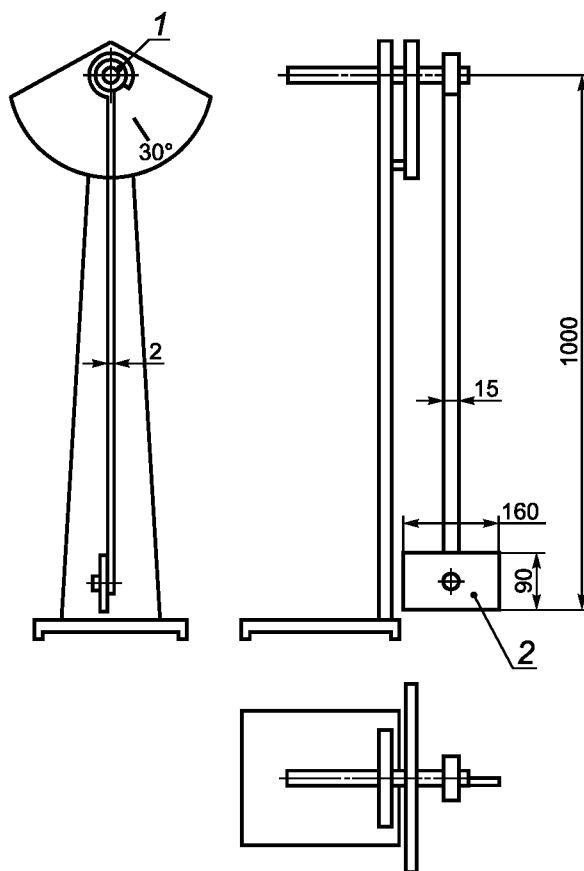
Третью серию испытаний проводят сразу после окончания второй серии испытаний. Духовка и электроконфорки должны оставаться в работающем состоянии. Если во вторую серию испытаний входит проверка излучающего устройства гриля, то перед началом третьей серии испытаний прибор выключают, охлаждают до температуры окружающей среды, затем снова включают в соответствии с условиями, установленными для второй серии испытаний. На каждую горелку и электроконфорку стола устанавливают испытательные сосуды, как указано в 7.1.4.2. Испытания проводят на предельном газе для проскока пламени при минимальном давлении. При переводе *крана* из положения «большое пламя» в положение «малое пламя» не должно происходить проскока пламени внутрь горелки, и пламя не должно гаснуть.

7.3.2.2 Испытания на устойчивость пламени горелок стола к воздействию потока воздуха

При проведении этого испытания вертикальную дополнительную стенку и горизонтальную панель, находящиеся сверху блока для приготовления пищи, не устанавливают.

Все горелки настраивают по 7.1.3.1. Вначале горелки должны работать на эталонном газе при номинальной тепловой мощности в течение 10 мин с установленными на них сосудами с водой в соответствии с 7.1.4.1. Затем эталонный газ заменяют предельным газом для отрыва пламени.

Далее устройство настройки горелок устанавливают в положение «малое пламя». Испытательные сосуды снимают с горелок. Устройство для контроля устойчивости пламени (см. рисунок 10) устанавливают таким образом, чтобы пластина маятника в состоянии покоя находилась над центром горелки, а между нижним краем маятника и поверхностью решетки было расстояние 25 мм. Исходное положение для начала испытаний — отклонение маятника от вертикали на 30°. Из исходного положения маятник выполняет одно движение вперед и одно движение назад; интервал между движениями должен быть не менее 10 с. Пламя не должно гаснуть.



1 — подшипник; 2 — пластина из нержавеющей стали толщиной 2 мм

Рисунок 10 — Устройство для испытания на устойчивость пламени горелок стола к воздействию потока воздуха

7.3.2.3 Испытания на устойчивость пламени горелок блока для приготовления пищи при переливе жидкости

При испытании горелки должны работать на эталонном газе при номинальной тепловой мощности; горелки настраивают, как указано в 7.1.3.1. Затем на решетку стола устанавливают сосуды без крышки диаметром 160 мм (для горелок мощностью более 3,5 кВт — сосуды диаметром 220 мм), наполненные водой до уровня на 10 мм ниже верхней кромки. Воду в сосудах доводят до кипения. Испытание продолжают до прекращения перелива жидкости через кромку сосуда. Допускается частичное погасание пламени, если затем оно загорается вновь.

Автоматическое повторное зажигание горелки должно происходить за время не более 5 с.

7.3.2.4 Проверка полноты сгорания

Общие положения

Прибор устанавливают, как указано в 7.1.3.2. Каждую горелку предварительно настраивают на номинальную тепловую мощность по 7.1.3.1.

Испытания на соответствие горелок требованиям 6.2.2 проводят в соответствии с таблицей 10.

Т а б л и ц а 10 — Содержание оксида углерода (СО) в продуктах сгорания

Номер испытания	Режим работы горелок	Испытательный газ	Настройка горелки	Максимальное содержание СО, % по объему
1	Отдельная работа каждой горелки	Все эталонные газы	Устройство настройки в положении «большое пламя»	0,10
2	Отдельная работа каждой горелки	Все эталонные газы	Настройка расхода газа, обеспечивающая $1/2$ номинальной тепловой мощности	0,15
3	Отдельная работа каждой горелки	Предельный газ для неполного сгорания	Устройство настройки в положении «большое пламя»	0,15
4	Одновременная работа всех горелок стола и (если возможно) духовки и(или) излучающего устройства гриля*	Все эталонные газы	Устройство настройки в положении «большое пламя»	0,20
5	Отдельная работа каждой горелки	Один из эталонных газов**	Устройство настройки в положении «большое пламя»	0,20

* Настройку горелок духовки и излучающего устройства гриля проводят в соответствии с испытанием 4, перечисления б), в), г) настоящего подпункта.
 ** Эталонный газ, при сжигании которого в условиях испытания 1 содержание СО — максимальное.

Испытания 1—4 проводят с дополнительными съемными вспомогательными кольцами или без них для сосудов небольшого диаметра, установленными в соответствии с руководством по эксплуатации.

Испытание 5 проводят при работе прибора с подключением к электросети и без съемных вспомогательных колец.

Испытание 1

При испытании приборов, не оснащенных устройством предварительной настройки расхода или регулятором давления газа, каждая горелка в отдельности должна работать на эталонном газе для соответствующей категории прибора по 7.1.1.1 при максимальном давлении, указанном в 7.1.2.

Для приборов, оснащенных регулятором давления газа, горелки должны быть настроены так, чтобы их тепловая мощность была $1,075$ номинального значения.

Для приборов, оснащенных устройством предварительной настройки расхода газа, но без регулятора давления, тепловая мощность должна быть $1,1$ номинального значения.

Испытание 2

Испытание проводят сразу после окончания испытания 1, не выдерживая прибор для охлаждения. Каждая горелка должна быть настроена уменьшением давления газа на расход, обеспечивающий тепловую мощность горелки, равную половине нормируемого значения.

Испытание контактных устройств гриля проводят при аналогичной настройке.

Испытание 3

Испытание проводят с настройкой горелок как для испытания 1, но с заменой эталонного испытательного газа на предельный для неполного сгорания.

Испытание 4

Испытание проводят при одновременной работе всех горелок стола и духовки на эталонном газе соответствующего семейства при номинальном давлении в следующих условиях:

а) при настройке устройств управления всех горелок стола и электроконфорок на максимальный нагрев;

б) при настройке устройств управления духовкой на максимальную температуру;

в) при выключенном излучающем устройстве гриля, если оно расположено в духовке. Излучающее устройство гриля, находящееся в отдельной секции, должно работать при его настройке на половину номинальной тепловой мощности (или половину электрической номинальной мощности);

г) излучающее устройство гриля, которое находится в той же секции духовки, что и основная горелка, должно работать, как указано выше, но при этом основная горелка духовки работать не должна.

Испытание 5

Если колебания питающего напряжения электросети могут оказывать влияние на зажигание и полноту сгорания газа, то это испытание проводят с одним из эталонных газов (см. таблицу 6) при номинальном давлении и колебании питающего напряжения от 110 % до 85 % номинального значения, указанного изготовителем.

Отбор проб продуктов сгорания

Отбор проб продуктов сгорания при испытаниях 1, 2, 3 и 5 проводят последовательно от каждой горелки. На решетку или на поверхность над каждой открытой или закрытой горелкой устанавливают сосуды с водой, как указано в 7.1.4.1.

При установке сосудов диаметром 220 мм используют устройство для отбора продуктов сгорания, изображенное на рисунке 11. Для продольных горелок или контактных устройств гриля применяют устройство для отбора продуктов сгорания размером 500 × 300 мм, изображенное на рисунке 12, устанавливаемое на расстоянии от 20 до 80 мм над решеткой (поверхностью) для размещения сосудов с водой. Отбор проб следует проводить через 20 мин после начала испытания.

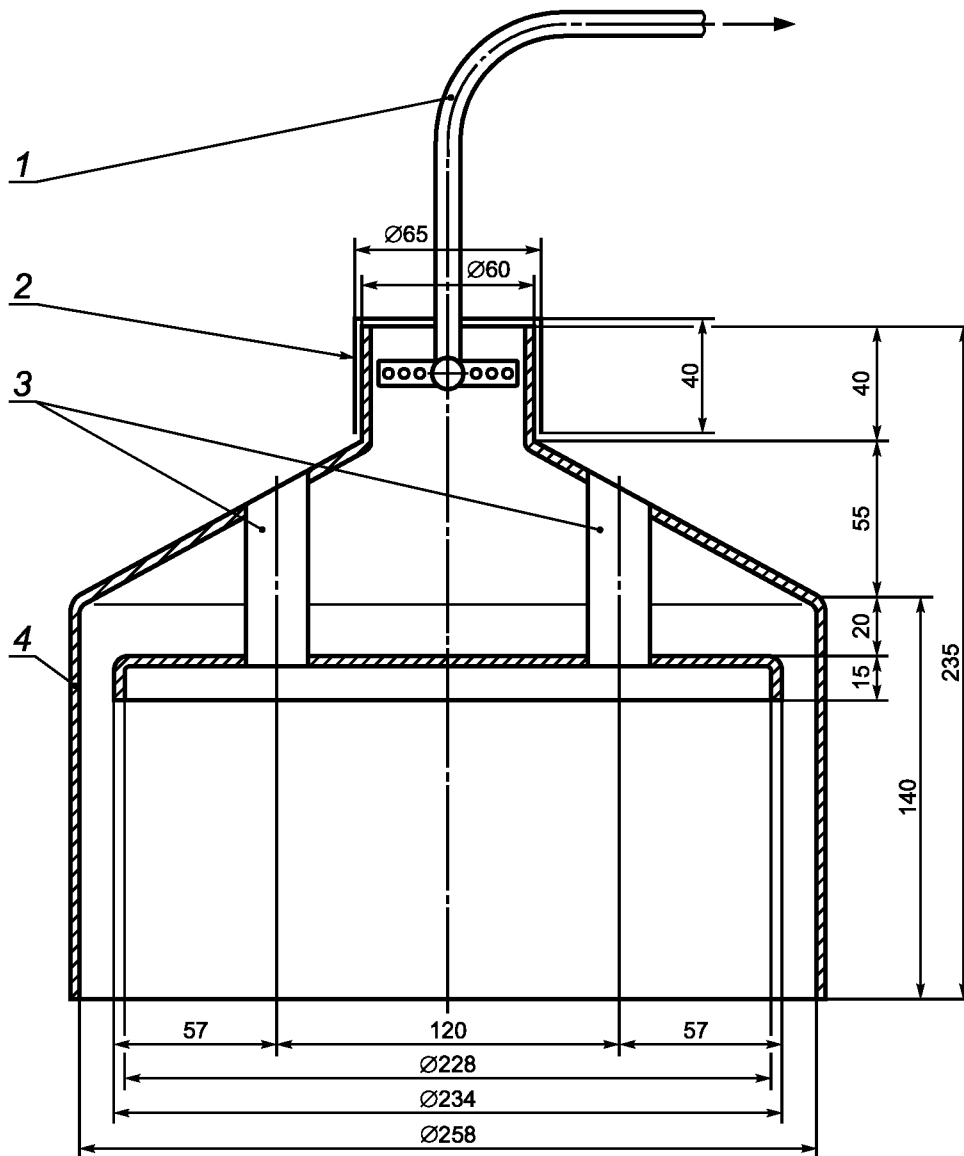
Содержание диоксида углерода (CO₂) в пробах продуктов сгорания должно быть не менее 1 % по объему, что достигается регулированием положения заслонки устройства пробоотбора. Если содержание CO₂ более 2 % по объему, следует проверить, не оказывает ли устройство для отбора проб влияние на процесс горения.

Отбор проб продуктов сгорания при испытании 4 проводят при одновременной работе всех горелок. На решетку (поверхность) над всеми горелками стола и электроконфорками (при наличии) устанавливают сосуды с водой, как указано в 7.1.4.2. На закрытую горелку сосуд с водой устанавливают, только когда она полностью закрыта пластиной (нагревательной поверхностью).

Выдвижные детали духовки или гриля, расположенные ниже блока для приготовления пищи, должны находиться в рабочем положении. Духовка (гриль) должна работать в режиме, указанном изготовителем.

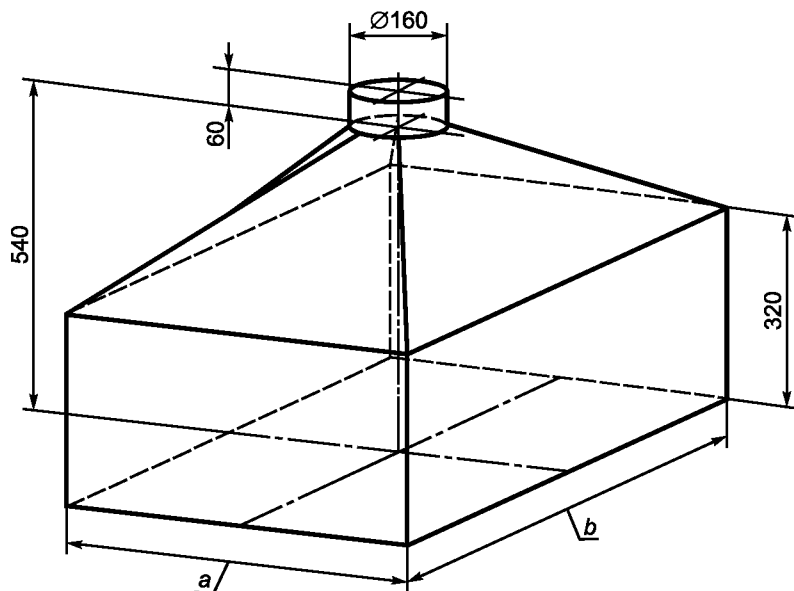
Отбор проб продуктов сгорания начинают через 20 мин после начала испытаний. Над поверхностью стола устанавливают устройство для отбора проб, изображенное на рисунке 12, размеры которого должны соответствовать приведенным в таблице 11 с учетом конструкции блока для приготовления пищи. Размеры устройства должны быть не менее чем на 40 мм больше габаритных размеров стола прибора.

Для приборов с декоративной крышкой или расположенным сверху излучающим грилем устройство отбора проб не должно их касаться и выступать за лицевую и две боковых стороны блока для приготовления пищи более чем на 40 мм.



1 — медная трубка размером 8 × 1 мм для отвода продуктов сгорания к анализатору; 2 — заслонка;
3 — стальная труба размером 22 × 1 мм; 4 — кожух из жести толщиной 1,5 мм

Рисунок 11 — Устройство для отбора продуктов сгорания от горелки стола



a — ширина устройства; *b* — длина устройства

В миллиметрах

Обозначение размера	Значение						
<i>a</i>	300	500	580	680	710	630	790
<i>b</i>	500	600	700	680	780	1140	1000

Рисунок 12 — Устройство для отбора продуктов сгорания от всех горелок

Продукты сгорания от горелок стола и работающей духовки или гриля должны попадать в устройство отбора проб, размещенное на высоте от 20 до 80 мм над решеткой (поверхностью) стола. Конкретную высоту установки устройства выбирают так, чтобы не нарушить режим горения.

Содержание CO_2 должно быть не менее 1 % по объему. При необходимости дополнительную регулировку устройства отбора проб следует проводить изменением положения заслонки, устанавливаемой в верхней части устройства.

Расчет содержания оксида углерода.

Содержание оксида углерода в сухих неразбавленных продуктах сгорания, CO , % по объему, вычисляют по формуле

$$\text{CO} = (\text{CO})_{\text{M}} \frac{(\text{CO}_2)_{\text{N}}}{(\text{CO}_2)_{\text{M}}}, \quad (11)$$

где $(\text{CO}_2)_{\text{N}}$ — максимальное содержание диоксида углерода в сухих неразбавленных продуктах сгорания (рассчитанное по стехиометрическому горению), % по объему;

$(\text{CO})_{\text{M}}$ и $(\text{CO}_2)_{\text{M}}$ — измеренные во время испытаний содержания оксида и диоксида углерода в сухих продуктах сгорания, % по объему

Значения $(\text{CO}_2)_{\text{N}}$, % по объему, для различных испытательных газов приведены в таблице 12.

Т а б л и ц а 12 — Максимальное содержание диоксида углерода

Обозначение испытательного газа	Содержание $(\text{CO}_2)_{\text{N}}$, % по объему	Обозначение испытательного газа	Содержание $(\text{CO}_2)_{\text{N}}$, % по объему	Обозначение испытательного газа	Содержание $(\text{CO}_2)_{\text{N}}$, % по объему
G 110	7,6	G 141	7,9	G 25	11,5
G 120	8,35	G 150	11,8	G 26	11,9
G 130	13,7	G 20	11,7	G 30	14,0
G 140	7,8	G 21	12,2	G 31	13,7

По формуле (11) содержание оксида углерода определяют с точностью не менее 0,005 % по объему. Относительная погрешностью измерения оксида и диоксида углерода — не более 6 %.

Испытание горелки на возможность появления желтых верхушек

После проверки горелки на полноту сгорания по 7.3.2.4, испытание 3, на предельном газе для появления желтых верхушек пламени при номинальном давлении проверяют соответствие горелки требованиям 6.2.2. Горелка должна работать 10 мин с установленным на нее испытательным сосудом с предварительно очищенной поверхностью дна. На стенках сосуда не должны появляться следы копоти.

7.3.3 Испытания духовок и излучающих устройств гриля

7.3.3.1 Проверка розжига, полного зажигания и стабильности пламени

Прибор устанавливают, как указано в 7.1.3.2, в хорошо проветриваемом помещении. Все горелки настраивают по 7.1.3.1 на эталонном газе, соответствующем категории прибора. Затем при отсутствии иных указаний:

- дверцу духовки закрывают, если зажигание можно произвести при этом условии;
- дверцу излучающего устройства гриля закрывают, если это допускается в руководстве по эксплуатации;
- выдвижные детали духовки и гриля вынимают.

Горелку зажигают с помощью устройства зажигания. При отсутствии устройства зажигания розжиг горелки осуществляют с помощью спички. Если устройство зажигания создает только одну искру, то его приводят в действие не более трех раз с интервалом 1 с. В момент подхода газа к огневым отверстиям горелок к ним подносят вспомогательное пламя и измеряют время с момента установления устройства настройки в положение максимального нагрева до момента зажигания горелки. Прибор должен соответствовать требованиям 6.3.1.

а) Проверка розжига и полного зажигания прибора в холодном состоянии

При температуре окружающей среды проверяют безупречное зажигание и стабильность пламени либо горелки духовки, либо гриля при следующих условиях:

- горелка находится в холодном состоянии;
- устройство управления установлено в положение зажигания, указанное в руководстве по эксплуатации;
- в газопроводящих деталях воздух удален до сопла.

Соответствие прибора требованиям 6.3.1 проверяют с применением:

- каждого эталонного газа при номинальном давлении;
- предельного газа для отрыва пламени при максимальном давлении;
- предельного газа для неполного сгорания при номинальном давлении.

б) Проверка розжига и полного зажигания прибора в нагретом состоянии

При установке устройства управления в положение максимального разогрева духовка или излучающее устройство гриля должны работать в течение 10 мин при закрытой дверце, если это не запрещено изготовителем. Сразу после этого устройство управления переводят в закрытое положение. Через 1 мин устройство управления в соответствии с указаниями изготовителя устанавливают в положение розжига, и горелка должна зажечься.

Испытания проводят с применением:

- каждого эталонного газа при номинальном давлении;
- предельного газа для отрыва пламени при максимальном давлении;
- предельного газа для проскока пламени при минимальном давлении;
- предельного газа для неполного сгорания при номинальном давлении.

в) Проверка работы прибора на минимальной тепловой мощности

Духовка (излучающее устройство гриля) должна работать в течение 10 мин, как указано выше, с использованием:

- каждого эталонного газа при номинальном давлении;
- предельного газа для отрыва пламени при максимальном давлении;
- предельного газа для проскока пламени при минимальном давлении.

Затем устройство управления плавно переводят в положение минимального расхода.

Духовки (излучающие устройства гриля) газовые или электрические, которые при одновременной работе оказывают влияние друг на друга, через 10 мин совместной работы в положении устройств управления, обеспечивающих номинальную тепловую мощность, поочередно настраивают на положение минимальной мощности, при этом другая духовка или гриль продолжает работать в режиме прежней настройки.

г) Проверка стабильности пламени горелки духовки

Открывают дверцу духовки, устанавливают устройство управления в положение максимального расхода, зажигают горелку духовки с помощью запальной горелки. Закрывают дверцу духовки и проверяют работу горелки духовки и запальной горелки. Через 30 мин работы духовки по 7.1.5 устройство управления переводят в положение минимального расхода. По истечении 15 с открывают дверцу духовки и наблюдают за пламенем 15 с. Затем дверцу закрывают. По истечении 15 с дверцу духовки снова открывают и наблюдают за пламенем. Затем дверцу закрывают и через 15 с устройство управления переводят в положение максимального расхода. Через 15 с дверцу духовки вновь открывают и проверяют стабильность пламени основной и запальной горелок. Открывание и закрывание дверцы духовки следует проводить плавно с одинаковой скоростью.

Прибор, оснащенный духовками или излучающими устройствами гриля, которые могут работать одновременно и оказывают влияние друг на друга, испытывают в процессе их одновременной работы.

д) Проверка стабильности пламени горелки духовки класса 3

Духовки класса 3 устанавливают в модуль с одной или несколькими дверцами в соответствии с 7.1.3.2. После нагревания духовки в течение 30 мин и установки устройства управления в положение минимального расхода по 7.3.3.1 дверцы модуля один раз плавно открывают на 90° и снова закрывают.

е) Испытание излучающего устройства гриля, расположенного в духовке

Если духовка оборудована излучающим устройством гриля, испытания проводят с применением эталонного испытательного газа следующим образом:

- горелка духовки работает в течение 30 мин, как указано в 7.1.5, затем ее выключают;
- сразу после этого включают горелку гриля и контролируют зажигание и стабильность пламени, как указано в 6.3.1.2.

ж) Испытание излучающего устройства гриля, расположенного сверху

Если расположение излучающего устройства гриля может оказывать влияние на работу горелок блока для приготовления пищи и(или) духовки, то проводят следующее испытание:

- устанавливают устройства настройки горелок стола (краны) в положение «большое пламя»; горелки должны работать на эталонном газе при номинальном давлении;
- на каждую горелку устанавливают сосуды с водой, как указано в 7.1.4.2;
- как только вода закипит, расход газа уменьшают настолько, чтобы поддерживать кипение;
- одновременно зажигают горелки духовки, и они работают совместно с горелками стола, как указано в 7.1.5;
- через 30 мин совместной работы горелок стола и духовки устанавливают под гриль жаровню и проверяют зажигание горелки гриля и стабильность горения;
- снимают выдвижные детали (жаровню и решетку) и проводят повторное зажигание горелки гриля и проверку стабильности пламени;
- испытания повторяют при работе горелки гриля на предельном газе для отрыва пламени при максимальном давлении.

и) Проверка взаимного влияния двух духовок или излучающих устройств гриля

Если две духовки или излучающие устройства гриля при одновременной работе могут оказывать влияние друг на друга, то испытание на полное зажигание и стабильность пламени проводят при их работе с применением эталонного газа при номинальном давлении следующим образом:

- если духовка влияет на нормальную работу других элементов, то ее включают на 30 мин, как указано в 7.1.5;
- если излучающее устройство гриля влияет на нормальную работу других элементов, то его включают на 15 мин, установив устройство управления в положение максимального расхода.

к) Испытание встроенной духовки

Испытанию подвергают прибор с одной духовкой, за исключением прибора класса 1, который в соответствии с руководством по эксплуатации следует устанавливать только одной стороной к стене или кухонному элементу. Встроенный модуль для прибора класса 3 с вентиляционными отверстиями, указанными в руководстве по эксплуатации, должен поставлять изготовитель. Отверстия, расположенные ниже горелки духовки, должны иметь минимально допустимый диаметр, а отверстия, находящиеся выше горелки духовки, — максимально допустимый диаметр.

Если духовка класса 3 в соответствии с руководством по эксплуатации встроена ниже блока для приготовления пищи в высокий кухонный модуль, испытания следует проводить в указанном модуле. Испытания проводят с применением эталонного испытательного газа при номинальном давлении. Духовку включают на 30 мин при настройке по 7.1.5.

7.3.3.2 Проверка полноты сгорания газа

Общие положения

Перед испытанием прибор устанавливают, как указано в 7.1.3.2. Рассчитывают содержание оксида углерода по 7.3.2.4. Горелки духовки и гриля должны быть настроены по 7.1.3.1 на номинальную тепловую мощность. Испытания проводят следующим образом:

- терморегулятор и устройство управления духовки или излучающего устройства гриля устанавливают в положение, соответствующее максимальной температуре;
- крышка прибора должна быть открыта.

Если крышка прибора в закрытом положении оказывает влияние на поток продуктов сгорания, а духовка или излучающее устройство гриля могут работать при этих условиях, то испытания повторяют при закрытой крышке, при этом:

- дверца духовки должна быть закрыта;
- дверца излучающего устройства гриля должна быть открыта (закрыта) в соответствии с указанием изготовителя;
- поставляемые изготовителем съемные детали духовки или излучающего устройства гриля, которые препятствуют свободному выходу продуктов сгорания, размещают в середине духовки (гриля);
- отбор проб проводят в месте, которое обеспечивает усредненный состав продуктов сгорания.

Содержание CO_2 в продуктах сгорания должно быть не менее 1 % по объему.

Если излучающее устройство гриля расположено сверху, используют устройство для отбора продуктов сгорания, изображенное на рисунке 13. Его размещают на расстоянии не менее 25 мм от излучающего устройства гриля. Это устройство должно воспринимать все продукты сгорания и не оказывать влияния на процесс горения.

Общие условия подключения

При отсутствии иных указаний испытание проводят с использованием газов эталонного и предельного для желтых верхушек в соответствии с 7.1.1.1.

Испытания приборов, не оснащенных устройством предварительной настройки или регулятором давления, проводят при максимальном давлении, указанном в 7.1.2, которое может быть откорректировано по 7.1.3.1.

Испытания приборов, оснащенных устройством предварительной настройки без регулятора давления, проводят при тепловой мощности, равной 1,1 номинального значения.

Испытания приборов, оснащенных регулятором давления, проводят при тепловой мощности, равной 1,075 номинального значения.

Испытания приборов с электрическим вводом

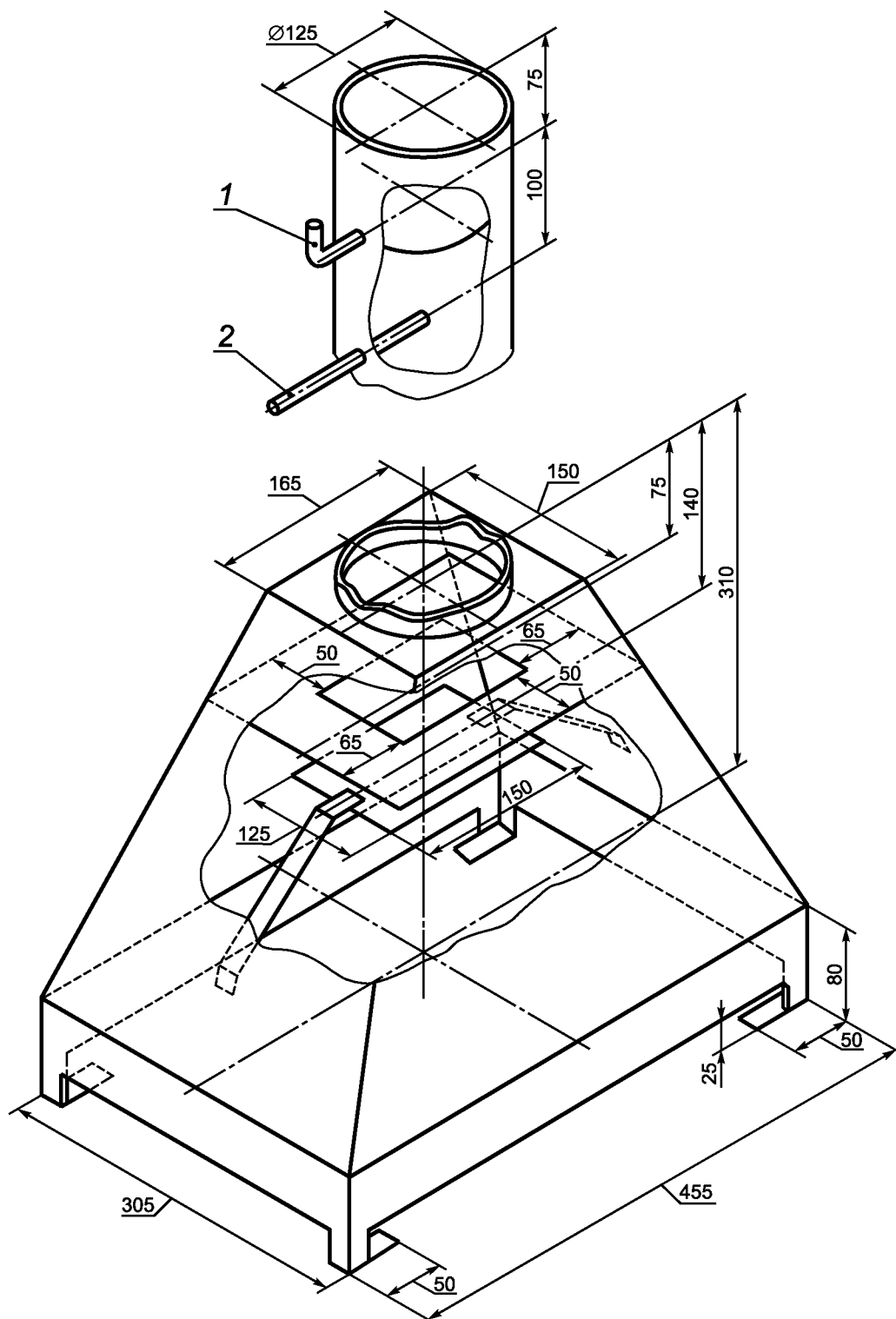
Если колебания сетевого напряжения могут влиять на зажигание и/или качество горения, то проводят испытания горелки духовки и горелки гриля с использованием эталонного газа (при сжигании которого во время испытаний по 7.3.3.2 содержание CO в продуктах сгорания наибольшее) при номинальном давлении и колебании сетевого напряжения электрического тока от 110 % до 85 % номинального значения, указанного изготовителем.

Проверка свободного выхода продуктов сгорания из духовки (гриля)

Духовка и излучающее устройство гриля, расположенные ниже блока для приготовления пищи, должны соответствовать требованиям 5.2.9.3 при работе с использованием эталонного газа при номинальном давлении. Терморегулятор или устройство управления устанавливают в положение, соответствующее максимальной температуре. На опоры, расположенные над двумя задними горелками блока для приготовления пищи, устанавливают испытательные сосуды диаметром 220 мм. Сосуды сдвигают от середины горелки в крайнее положение, которое не нарушает их устойчивость, но приводит к созданию возможного препятствия выходу продуктов сгорания из духовки или излучающего устройства гриля. С помощью зонда проводят отбор продуктов сгорания на выходе из духовки (гриля). Содержание оксида углерода в продуктах сгорания не должно превышать установленного значения.

Испытание излучающего устройства гриля

Испытание излучающего устройства гриля, работающего с настраиваемым расходом газа, проводят с использованием эталонного газа, соответствующего категории прибора в диапазоне изменения тепловой мощности от 100 % до 50 % номинального значения или при минимальной тепловой мощности, которая должна быть настроена устройством управления на значение более 50 % номинальной мощности.



1 — поворотная заслонка; 2 — трубка размером 8 × 1 мм для отбора продуктов сгорания

Рисунок 13 — Устройство для отбора продуктов сгорания от излучающего устройства гриля, расположенного на блоке для приготовления пищи

Если устройство управления допускает работу гриля только при номинальной тепловой мощности и на маркировке или в руководстве по эксплуатации указан режим работы на номинальной тепловой

мощности, испытание проводят с использованием эталонного газа при скорректированном (при необходимости) минимальном давлении p'_{\min} по 7.1.3.1.

Испытание излучающего устройства гриля, расположенного сверху, на работу которого могут влиять горелки стола и духовки, проводят с использованием эталонного газа. Отбор проб продуктов сгорания проводят с помощью устройства, изображенного на рисунке 13, через 15 мин после включения гриля. Содержание оксида углерода в продуктах сгорания не должно превышать значений, указанных в 6.3.2.

8 Маркировка и руководство по эксплуатации

8.1 Маркировка прибора

На каждом приборе должна быть нанесена прочная, долговечная и хорошо видимая маркировка, содержащая следующую информацию:

- товарный знак или наименование предприятия-изготовителя;
- условное обозначение прибора;
- категорию прибора;
- вид используемого газа;
- номинальное давление газа (или пара давлений);

- порядковый номер прибора по системе нумерации предприятия-изготовителя;
- дату и год выпуска;
- знак соответствия для сертифицированных приборов.

На каждый прибор также должно быть нанесено следующее указание:

«Прибор следует устанавливать в соответствии с указаниями руководства по эксплуатации. Использовать прибор допускается только в проветриваемых помещениях».

Если прибор со стеклянной крышкой не соответствует требованиям 5.2.8.1, перечисление б), то на крышке должно быть указание по 5.2.8.1, перечисление а).

Для приборов, предназначенных для работы на сжиженном газе с секцией для установления баллона, на внутренней стороне секции должны быть указаны размеры применяемых баллонов и требования к присоединительному гибкому шлангу.

На прибор, оснащенный электрооборудованием, дополнительно должны быть нанесены следующие данные:

- номинальное напряжение;
- номинальная потребляемая мощность электроэнергии (при мощности более 25 Вт);
- символ степени защиты от поражения электрическим током.

8.2 Транспортная маркировка

Транспортная маркировка — по ГОСТ 14192 с нанесением манипуляционных знаков: «Верх», «Хрупкое. Осторожно», а также с указанием вида газа и давления газа, на который настроен прибор: «Сжиженный газ» или «Природный газ».

8.3 Руководство по эксплуатации

8.3.1 Общие положения

К каждому прибору должно быть приложено руководство по эксплуатации. Руководство по эксплуатации должно содержать данные о классе прибора, адрес изготовителя, а также данные, приведенные в 8.3.2 и 8.3.3.

8.3.2 Указания руководства по эксплуатации прибора

Руководство по эксплуатации должно включать требования по установлению, настройке и обслуживанию прибора пользователем с учетом требований *Правил безопасности в газовом хозяйстве, утвержденных Госгортехнадзором России [1], и Правил технической эксплуатации и требований безопасности в газовом хозяйстве [2]*.

8.3.2.1 Общие требования к приборам

Руководство по эксплуатации должно содержать следующие предупреждающие указания:

«Перед подключением проверить, соответствуют ли условия подключения (вид газа и давление газа) настройке прибора».

«Параметры настройки прибора приведены в маркировке».

«Прибор не следует присоединять к дымоходу. Прибор должен быть установлен в соответствии с указаниями руководства по эксплуатации и действующих правил [1] и [2]. Следует обратить внимание на меры по вентиляции помещений».

В руководстве по эксплуатации должны быть приведены:

- номинальные тепловые мощности отдельных горелок в киловаттах;
- характеристики устройств предварительной настройки;
- требования к смазке кранов;
- метод проверки стабильной работы горелок.

Для прибора, который может работать с использованием нескольких газов, должны быть описаны мероприятия, предпринимаемые при переводе на другой вид газа. Для каждого вида газа должны быть указаны диаметры сопел или дросселей.

Для приборов, сопла которых устанавливаются только на предприятии-изготовителе, должны быть указаны по использованию уплотнительных средств.

Руководство по эксплуатации должно включать требования по присоединению прибора к газопроводу, а также к его установке.

Если температура детали прибора, которая может соприкоснуться с гибким присоединительным трубопроводом (шлангом), превышает температуру окружающей среды более чем на 70 °С, то должны быть указаны максимально допустимая температура и марка присоединительного шланга.

Для прибора, присоединяемого к электрической сети, руководство по эксплуатации должно включать схему электрических соединений, если прибор не оснащен присоединительным проводом с вилкой.

8.3.2.2 Специальные требования к приборам класса 1 и класса 2, подкласс 1

В руководстве по эксплуатации должны быть указаны:

- вертикальное минимально допустимое расстояние прибора до всех горизонтальных поверхностей, расположенных над прибором;
- горизонтальное минимально допустимое расстояние между прибором и вертикальными поверхностями. Все горизонтальные расстояния измеряют от вертикальной линии, которая проходит по стенке прибора.

Для приборов класса 1, за исключением расположенного сверху излучающего устройства гриля, минимальное расстояние до прилегающих сбоку стенок должно быть не более 20 мм.

Руководство по эксплуатации, если это требуют условия установки прибора, должно содержать указания по его креплению.

8.3.2.3 Специальные требования к приборам класса 2 подкласса 2 и класса 3

В руководство по эксплуатации должны быть включены следующие данные по монтажу и креплению прибора:

- для всех приборов должно быть указано минимально допустимое расстояние, подлежащее соблюдению при встраивании в мебель;
- должны быть приведены точные указания по отводу продуктов сгорания и вентиляции, если детали для отвода продуктов сгорания и подачи воздуха (предусмотренные конструкцией) не поставляются вместе с прибором;
- для приборов с блоком для приготовления пищи должно быть указано минимально допустимое расстояние до стенок, прилегающих сверху к варочному блоку;
- вертикальное минимальное расстояние должно быть измерено от решетки (поверхности) для сосудов до верхней стенки;
- горизонтальное минимальное расстояние должно быть измерено от вертикальных линий, которые проходят по краям блока для приготовления пищи до верхней стенки;
- для встроенных модулей должно быть указано расстояние до горизонтальной разделительной пластины, находящейся ниже блока для приготовления пищи, если такой вариант установки предусмотрен изготовителем. Кроме того, должно быть указано минимально допустимое расстояние между этой разделительной пластиной и опорой стола (встроенного лотка), если оно менее 150 мм;
- для приборов с духовкой должен быть указан способ крепления кухонного элемента, в котором находится прибор;
- для приборов с гибким трубопроводом должно быть указано о том, что гибкий трубопровод закрепляют так, чтобы при эксплуатации он не соприкасался с подвижными деталями кухонных элементов.

8.3.3 Требования по безопасности

Руководство по эксплуатации должно содержать следующие требования по безопасности эксплуатации прибора:

- данные о номинальной тепловой мощности всех горелок;
- указания по зажиганию и повторному зажиганию (5.2.12);
- указания по управлению духовкой: (правила пользования терморегулятором, положение выдвижных деталей, максимально допустимая нагрузка противня и т. д.);
- указания по управлению духовками с программным выключателем;
- указания по ремонту терморегулятора при его неисправности (6.1.10.1);
- для прибора, оснащенного сигнализацией о неисправности терморегулятора (6.1.10.2), все необходимые данные по его работе и мерам, принимаемым при появлении сигнала неисправности;
- положения устройства управления при обслуживании излучающего устройства гриля;
- минимальные размеры сосудов, используемых на конкретных горелках стола, и данные об использовании сосудов с изогнутым дном.

Кроме того, руководство по эксплуатации должно включать указание о необходимости соблюдения правил пользования прибором. Для приборов, оснащенных охлаждающим вентилятором, в руководстве по эксплуатации должны быть указаны меры, принимаемые пользователем при неисправности вентилятора.

Если работы по очистке прибора необходимо проводить при более высокой температуре, чем установлено для нормальных процессов варки, то руководство по эксплуатации должно содержать предостережение, что при проведении этих работ следует соблюдать осторожность, поскольку поверхности прибора достигают более высокой температуры, чем при нормальной работе. В руководстве по эксплуатации должны быть приведены указания по замене соединительных деталей, которые имеют ограниченный срок службы.

Руководство по эксплуатации также должно содержать следующие предостережения:

«Использование прибора для приготовления пищи на газе ведет к повышению температуры и влажности в помещении. Поэтому в помещении кухни должна быть хорошая вентиляция, для чего необходимо держать открытыми естественные вентиляционные отверстия или должно быть установлено механическое вентиляционное устройство.

При интенсивном и продолжительном использовании прибора может потребоваться дополнительная вентиляция (открывание окна и эффективное проветривание или включение механического вентиляционного устройства)».

Если используется излучающее устройство гриля при открытой дверце, то в руководстве по эксплуатации должно быть приведено следующее предупреждение:

«ВНИМАНИЕ! Прибор при работе гриля достигает высокой температуры. Маленьких детей держать на расстоянии».

8.3.4 Указания по переводу прибора на другой газ

Если в комплект поставки прибора входят детали, предназначенные для настройки на другое семейство газа или на другое давление, необходимо привести полные четкие указания по замене деталей, чистке, настройке и испытаниям прибора, а также по опечатыванию после настройки.

9 Требования к эффективному использованию энергии

9.1 Коэффициент полезного действия

Требования 9.1.1 и 9.1.2 распространяются на горелки номинальной тепловой мощностью не менее 1,16 и не более 4,2 кВт.

9.1.1 Коэффициент полезного действия открытой горелки, определенный по 10.2.1, должен быть не менее 52 %.

9.1.2 Коэффициент полезного действия закрытой горелки, определенный по 10.2.2, должен быть, %, не менее:

25 — при испытании приборов в холодном состоянии;

35 — при испытании приборов в нагретом состоянии.

9.2 Эксплуатационная мощность духовки

При испытаниях по 10.3 эксплуатационная мощность духовки N_d , кВт, не должна превышать значение, рассчитанное по формуле

$$N_d = 0,93 + 0,035 V_d, \quad (12)$$

где V_d — полезный объем духовки, дм^3 (см. 3.4.3.12).

10 Методы испытаний эффективного использования энергии

10.1 Общие положения

10.1.1 Тепловая мощность горелки

В соответствии с категорией прибора каждая горелка должна работать с использованием эталонного газа по 7.1.1.1 или газа коммунально-бытового назначения, соответствующего требованиям 7.1.1.2. Горелку настраивают на номинальную тепловую мощность по 7.1.3.1 или на тепловую мощность, указанную в таблице 12, с допуском отклонением $\pm 2\%$. Соответствующее положение устройства настройки и давление газа фиксируют. Перед проведением испытаний по 10.2.1, 10.2.2 горелку необходимо выключить и охладить до температуры окружающей среды.

10.1.2 Условия проведения испытаний

Приборы следует устанавливать, как указано в 7.1.3.2.

10.1.3 Испытательные сосуды

Для испытаний следует применять алюминиевые сосуды с матовым дном и полированными стенками без ручек, соответствующие требованиям приложения А или 7.1.4.1. При испытании сосуды должны быть закрыты крышками.

10.2 Определение коэффициента полезного действия

10.2.1 Определение коэффициента полезного действия открытой горелки

На горелку устанавливают сосуд внутренним диаметром 220 мм, наполненный водой массой 3,7 кг, который нагревают в течение 10 мин при номинальной тепловой мощности горелки.

Затем сосуд снимают и на его место устанавливают соответствующий номинальной тепловой мощности горелки испытательный сосуд в соответствии с таблицей 11. Температура воды должна быть $(20 \pm 1)^\circ\text{C}$. Наружная поверхность испытательного сосуда должна быть сухой, наличие накипи в сосуде не допускается. Сосуд закрывают крышкой, в которой закреплен термодатчик, так чтобы его чувствительный элемент находился в геометрическом центре объема воды. Температуру воды доводят до $(90 \pm 1)^\circ\text{C}$. После этого подачу газа к горелке прекращают и фиксируют конечную (наибольшую) температуру воды. Погрешность измерения температуры воды должна быть $\pm 0,1^\circ\text{C}$.

Т а б л и ц а 11 — Диаметр сосуда и масса воды в испытательном сосуде, соответствующие номинальной тепловой мощности горелки

Номинальная тепловая мощность горелки, кВт	Внутренний диаметр испытательного сосуда, мм	Масса воды в испытательном сосуде, кг
1,16—1,64	220	3,7
1,65—1,98	240*	4,8
1,99—2,36	260*	6,1
2,37—4,2	260* При регулировании тепловой мощности горелки на 2,36 кВт (допускается отклонение $\pm 2\%$)	6,1

* Если диаметр сосуда более максимального диаметра, указанного в руководстве по эксплуатации, то используют сосуд с меньшим диаметром (240 или 220 мм), заполненный соответствующим количеством воды (4,8 кг или 3,7 кг). В этом случае номинальную тепловую мощность горелки уменьшают до 1,98 или 1,64 кВт соответственно с учетом требований 7.3.1.2.

Коэффициент полезного действия горелки η , %, рассчитывают по формуле

$$\eta = 4,186 \cdot 10^{-3} m \frac{t_2 - t_1}{V_c(M_c)Q_v} 100, \quad (13)$$

где m — масса испытательного сосуда с водой, кг;

t_1, t_2 — начальная и конечная температура воды в испытательном сосуде соответственно, $^\circ\text{C}$;

$4,186 \cdot 10^{-3}$ — удельная теплоемкость воды, МДж/кг $^\circ\text{C}$;

$V_c(M_c)$ — объемный (массовый) расход газа за время испытаний при стандартных условиях, м³/ч (кг/ч);

Q_v — высшая теплота сгорания газа по 3.3.1.5, МДж/м³ (МДж/кг).

Массу испытательного сосуда с водой m , кг, рассчитывают по формуле

$$m = m_1 + 0,213 m_2, \quad (14)$$

где m_1 — масса воды в испытательном сосуде, л;

m_2 — масса испытательного сосуда с крышкой, кг.

Расход газа при стандартных условиях V_c , м³, рассчитывают по формуле

$$V_c = V_{\text{изм}} \frac{p_a + p - p_{\text{пар}}}{101,325} \frac{288,15}{273,15 + t_r}, \quad (15)$$

где $V_{\text{изм}}$ — измеренный объемный расход газа за время испытаний, м³;

p_a — атмосферное давление воздуха, кПа;

p — избыточное давление газа перед прибором, кПа;

$p_{\text{пар}}$ — парциальное давление насыщенного водяного пара при температуре t_r (приложение В);

t_r — температура газа в месте измерения, °С.

Коэффициент полезного действия открытой горелки должен соответствовать указанному в 9.1.1.

10.2.2 Определение коэффициента полезного действия закрытой горелки

Определение проводят на эталонном газе при номинальной тепловой мощности и настройке по 10.1.1. На поверхность нагрева плиты над конкретной проверяемой горелкой устанавливают испытательный сосуд, заполненный водой в соответствии с таблицей 12. На остальную поверхность нагрева устанавливают наименьшее количество сосудов с максимальными диаметрами, заполненными водой в соответствии с таблицей 12. При выборе диаметра испытательных сосудов следует учесть, что сноска таблицы 12 на закрытые горелки не распространяется. Расчет коэффициента полезного действия проводят по формулам (13)—(15).

Проводят два испытания: первое из холодного, второе — из нагретого состояния.

При испытании из холодного состояния до начала определения коэффициента полезного действия прибор не работает и температура поверхности нагрева соответствует температуре окружающей среды.

При испытании из нагретого состояния до начала определения коэффициента полезного действия вода в испытательном сосуде, установленном над проверяемой горелкой, должна закипеть. Затем сосуд с кипящей водой снимают и устанавливают испытательный сосуд, заполненный водой температурой (20 ± 1) °С, и проводят испытания аналогично испытанию из холодного состояния.

Коэффициент полезного действия закрытой горелки должен соответствовать указанному в 9.1.2.

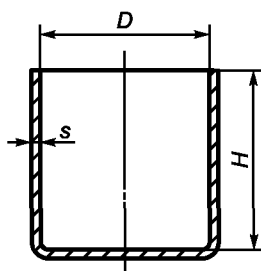
10.3 Определение эксплуатационной мощности духовки

Терморегулятор или устройство управления горелкой духовки устанавливают в положение, обеспечивающее создание в центре пустого объема духовки температуры, на 180 °С превышающей температуру окружающей среды. Измерение температуры проводят с помощью термoelementa, который предварительно устанавливают в центре духовки.

Эксплуатационная мощность духовки должна соответствовать требованиям 9.2.

Приложение А
(рекомендуемое)

Размеры испытательных сосудов для газовых горелок



D — внутренний диаметр, измеренный в верхней части;

H — внутренняя высота; s — толщина стенки

Материал испытательного сосуда — алюминий.

Днище испытательного сосуда — матовое.

Рисунок А.1 — Испытательные сосуды для газовых горелок

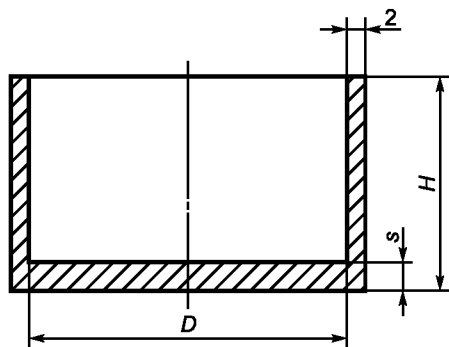
Т а б л и ц а А.1 — Размеры испытательных сосудов

Обозначение размера сосуда	Размеры сосуда, мм			Площадь дна сосуда, см ²
	D^*	H^*	s	
6	60	60	1,5	28
8	80	70	1,5	50
10	100	80	1,5	78
12	120	90	1,5	113
14	140	100	1,5	154
16	160	110	1,5	201
18	180	120	1,5	254
20	200	130	1,5	314
22	220	140	1,5	380
24	240	150	1,5	452
26	260	160	1,8	531
28	280	170	1,8	615
30	300	180	1,8	707
32	320	190	1,8	804
34	340	200	1,8	907

* Относительная погрешность измерения $\pm 1\%$.

**Приложение Б
(рекомендуемое)**

Размеры испытательных сосудов для электрических нагревательных элементов



D — наружный диаметр; H — высота; s — толщина дна

Рисунок Б.1 — Испытательные сосуды для электрических нагревательных элементов

Т а б л и ц а Б.1 — Размеры испытательных сосудов

Номинальный диаметр рабочей поверхности дна сосуда, мм	Размеры сосуда, мм			Масса воды, кг
	D	H	s	
110	110	140	8	0,6
145	145	140	8	1,0
180	180	140	9	1,5
220	220	120	10	2,0
300	300	100	10	3,0

П р и м е ч а н и е — Дно сосуда должно быть плоским. Неплоскостность — 0,05 мм.

Приложение В
(справочное)

Парциальное давление насыщенного водяного пара

Приложение В является дополнительным по отношению к международным и европейским стандартам и введено для учета потребности экономики Российской Федерации.

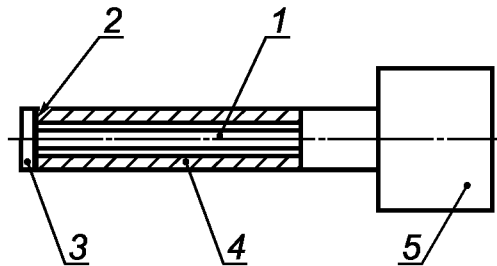
Т а б л и ц а В.1

Температура газа, °С	Парциальное давление насыщенного водяного пара в газе, Па	Температура газа, °С	Парциальное давление насыщенного водяного пара в газе, Па
10	1227	26	3360
11	1311	27	3564
12	1402	28	3799
13	1497	29	4004
14	1597	30	4242
15	1704	31	4491
16	1817	32	4754
17	1936	33	5029
18	2062	34	5318
19	2196	35	5622
20	2337	36	5640
21	2486	37	6274
22	2642	38	6624
23	2808	39	6991
24	2982	40	7375
25	3166		

Приложение Г
(рекомендуемое)

Щуп для измерения температуры поверхностей

Конструкция зонда, используемого для измерения температуры поверхностей, должна соответствовать указанной на рисунке Г.1.



1 — проволоки термоэлемента диаметром 0,3 мм (хромель-алюмель) общей длиной (1500 ± 2) мм; 2 — клеящее средство; 3 — оцинкованный медный диск диаметром 5 мм, толщиной 0,5 мм; 4 — труба из керамики внутренним диаметром 3 мм, наружным диаметром 5 мм, в выдвинутом положении длиной (100 ± 2) мм; 5 — ручка длиной (120 ± 2) мм, наружным диаметром (25 ± 2) мм

П р и м е ч а н и е — Контактная поверхность диска 3 должна быть плоской, проволоки термоэлемента должны быть припаяны к медному диску.

Рисунок Г.1

**Приложение Д
(справочное)**

Сведения о соответствии ссылочных международных и региональных стандартов национальным стандартам Российской Федерации, использованным в качестве нормативных ссылок

Т а б л и ц а Д.1

Обозначение ссылочного межгосударственного стандарта	Обозначение и наименование ссылочного международного стандарта, и условное обозначение степени его соответствия ссылочному межгосударственному стандарту
ГОСТ 263—75	ИСО 868:1985 Пластмассы и эбонит. Определение твердости на вдавливание с помощью твердомера (NEQ)
ГОСТ 5542—87	ЕН 437:1993 Испытательные газы, испытательные давления — категории приборов (NEQ)
ГОСТ 6357—81	ИСО 7-1:1994 Резьбы трубные, обеспечивающие герметичность соединения. Часть 10 обозначения, размеры и допуски (NEQ)
ГОСТ Р ЕН 257—2004	ЕН 257:1992 Механический регулятор температуры газовых приборов (IDT)
ГОСТ Р МЭК 335-1—94	МЭК 335-1:1991 Безопасность электрических приборов бытового и аналогичного назначения. Часть 1. Общие требования (IDT)
ГОСТ Р МЭК 730-2-1—94	ЕН 60730-2-1:1992 Автоматические электроисполнительные устройства для бытовых нужд и подобных целей — Часть 2 (IDT)
ГОСТ Р 51843—2001	ЕН 125:1991 Устройства контроля пламени газовых приборов. Термоэлектрическая газовая автоматика безопасности (IDT)
ГОСТ Р 51982—2002	ЕН 88:1991 Регулятор давления газовых приборов для входного давления до 200 мбар (IDT)
ГОСТ Р 51983—2002	ЕН 126:1995 многократные установочные приборы для газовых приборов (IDT)
ГОСТ Р 52057—2003	ЕН 1106:1996 Управляемые вручную установочные приборы для газовых приборов (IDT)
ГОСТ Р МЭК 60335-2-6—2000	ЕН 60335-2-6:1999 Безопасность электрических приборов для бытовых нужд и подобных целей. Часть 2: специальные требования для пищи, настольных и подобных приборов для бытовых нужд (IDT)
<p>П р и м е ч а н и е — В настоящей таблице использованы следующие условные обозначения степени соответствия стандартов:</p> <ul style="list-style-type: none"> - IDT — идентичные стандарты; - NEQ — неэквивалентные стандарты. 	

**Приложение Е
(справочное)**

**Сопоставление структуры настоящего стандарта со структурами
примененных в нем региональных стандартов**

В региональных стандартах ЕН-30-1-1:1998 с изменением А1:1999 «Бытовые для приготовления пищи приборы на газообразном топливе. Требования. Общие положения» и ЕН-30-2-1:1998 «Бытовые нагревательные приборы на газообразном топливе. Рациональное использование энергии. Общие положения» установлены требования, которые по своему составу соответствуют требованиям настоящего стандарта.

При применении текста указанных региональных стандартов в модифицированном по отношению к ним настоящем стандарте изменена структура, при этом стандарт ЕН-30-2-1 введен разделами 9 и 10, в стандарт включено дополнительное приложение Е «Сопоставление структуры настоящего стандарта со структурами примененных в нем региональных стандартов», представленное в таблице Е.1.

Графический материал в настоящем стандарте размещен непосредственно после текста, в котором он упоминается впервые, или на следующей странице.

Т а б л и ц а Е.1

Структура регионального стандарта			Структура настоящего стандарта		
ЕН 30-1-1					
Разделы	Пункты	Подпункты	Разделы	Пункты	Подпункты
3	3.1.7	—	3	—	—
3	3.1.8	—	3	—	—
3	—	—	3	3.4.2.14	—
3	3.4.3.15	—	3	—	—
3	3.4.3.16	—	3	3.4.3.15	—
3	3.4.3.17	—	3	3.4.3.16	—
—	—	—	3	3.5.15	—
—	—	—	3	3.5.16	—
—	—	—	3	3.5.17	—
—	—	—	3	3.5.19	—
5	5.1.1.2	5.11.2.1 5.1.1.2.2	5	5.1.1.2	—
5	5.2.8.2	5.2.8.2.1 5.2.8.2.2	5	5.2.8.2	—
5	5.2.9.1	5.2.9.1.1 5.2.9.1.2 5.2.9.1.3 5.2.9.1.4	5	5.2.9.1	—
5	5.2.12.1	5.2.12.1.1 5.2.12.1.2	5	5.2.12.1	—
5	5.2.12.2	5.2.12.2.1 5.2.12.2.2	5	5.2.12.2	—
6	6.1.4.2	6.1.4.2.1 6.1.4.2.2	6	6.1.4.2	—
6	6.1.5.1	6.1.5.1.1 6.1.5.1.2 6.1.5.1.3 6.1.5.1.4 6.1.5.1.5 6.1.5.1.6 6.1.5.1.7	6	6.1.5.1	—

ГОСТ Р 50696—2006

Продолжение таблицы Е.1

Структура регионального стандарта			Структура настоящего стандарта		
ЕН 30-1-1					
Разделы	Пункты	Подпункты	Разделы	Пункты	Подпункты
6	6.1.9.1	6.1.9.1.1 6.1.9.1.2	6	6.1.9.1	—
6	6.1.9.2	6.1.9.2.1 6.1.9.2.2 6.1.9.2.3	6	6.1.9.2	—
6	6.1.9.3	6.1.9.3.1 6.1.9.3.2 6.1.9.3.3 6.1.9.3.4	6	6.1.9.3	—
6	6.1.10.2	6.1.10.2.1 6.1.10.2.2 6.1.10.2.3 6.1.10.2.3.1 6.1.10.2.3.2	6	6.1.10.2	—
7	7.1.3.1	7.1.3.1.1 7.1.3.1.2 7.1.3.1.3	7	7.1.3.1	—
7	7.1.3.2	7.1.3.2.1 7.1.3.2.1.1 7.1.3.2.1.2 7.1.3.2.1.3 7.1.3.2.2 7.1.3.2.3 7.1.3.2.4 7.1.3.2.4.1 7.1.3.2.4.2 7.1.3.2.4.2.1 7.1.3.2.4.2.2 7.1.3.2.4.2.3 7.1.3.2.4.2.4	7	7.1.3.2	—
7	7.3.1.1	7.3.1.1.1 7.3.1.1.2	7	7.3.1.1	—
7	7.3.1.2	7.3.1.2.1 7.3.1.2.1.1 7.3.1.2.1.2 7.3.1.2.2 7.3.1.2.2.1 7.3.1.2.2.2	7	7.3.1.2	—
7	7.3.1.3	7.3.1.3.1 7.3.1.3.2	7	7.3.1.3	—
7	7.3.1.4	7.3.1.4.1 7.3.1.4.2 7.3.1.4.2.1 7.3.1.4.2.2 7.3.1.4.3	7	7.3.1.4	—
7	7.3.1.5	7.3.1.5.1 7.3.1.5.1.1 7.3.1.5.1.2 7.3.1.5.1.3 7.3.1.5.2 7.3.1.5.2.1 7.3.1.5.2.2 7.3.1.5.3 7.3.1.5.3.1 7.3.1.5.3.2	7	7.3.1.5	—

Продолжение таблицы Е.1

Структура регионального стандарта			Структура настоящего стандарта		
ЕН 30-1-1					
Разделы	Пункты	Подпункты	Разделы	Пункты	Подпункты
7	7.3.2.4	7.3.2.4.1 7.3.2.4.2 7.3.2.4.3 7.3.2.4.4	7	7.3.2.4	—
7	7.3.3.1	7.3.3.1.1 7.3.3.1.2 7.3.3.1.3 7.3.3.1.4 7.3.3.1.5 7.3.3.1.6 7.3.3.1.7 7.3.3.1.8 7.3.3.1.9 7.3.3.1.10	7	7.3.3.1	—
7	7.3.3.2	7.3.3.2.1 7.3.3.2.2 7.3.3.2.3 7.3.3.2.4 7.3.3.2.5 7.3.3.2.5.1 7.3.3.2.5.2 7.3.3.2.6	7	7.3.3.2	—
Структура регионального стандарта			Структура настоящего стандарта		
ЕН 30-1-1					
Приложения			Приложения		
Приложения		А	Приложения		—
		В			—
		С (С.1)			А
		С (С.2)			Б
		—			В
		Д (D.1)			Г
		Д (D.2)			—
		Е			—
		Ф			—
		ЗА			—
		—			Д
	—		Е		

Окончание таблицы Е.1

Структура регионального стандарта			Структура настоящего стандарта		
ЕН 30-2-1					
Разделы	Пункты	Подпункты	Разделы	Пункты	Подпункты
1	—	—	1	—	—
2	—	—	2	—	—
3	3.1	—	3	3.5.18	—
4	4.1	4.1.1 4.1.2	9	9.1	9.1.1 9.1.2
4	4.2	—	9	9.2	—
5	5.1	5.1.1 5.1.2 5.1.3	10	10.1	10.1.1 10.1.2 10.1.3
5	5.3	—	10	10.3	—

Примечания

1 Сопоставление структуры национального и регионального ЕН 30-1-1 стандартов приведено для разделов 3, 5, 6, 7 и приложений, т. к. остальные разделы стандартов и их структурные элементы (за исключением предисловия и введения) идентичны.

2 Сопоставление структуры национального стандарта и регионального ЕН 30-2-1 приведено по всем разделам.

3 Номера подпунктов регионального стандарта ЕН 30-1-1, содержащие более четырех цифр, в национальном стандарте исключены, при этом текст пунктов, включающий соответствующие подпункты, полностью сохранен.

Библиография

[1] Нормативный документ по безопасности, надзорной и разрешительной деятельности в газовом хозяйстве ПБ 12-368—00

Правила безопасности в газовом хозяйстве введены Постановлением Госгортехнадзора России от 18.07.2000 № 41

[2]

Правила технической эксплуатации и требования безопасности труда в газовом хозяйстве Российской Федерации утверждены 20 октября 1991 г. № 70-П

УДК 641.534.06:006.354

ОКС 67.260

У25

ОКП 48 5831
48 5832
48 5833
48 5834

Ключевые слова: бытовые приборы, семейства газов, горелки, методы испытаний, маркировка, расход, герметичность

Редактор *Р.Г. Говердовская*
Технический редактор *В.Н. Прусакова*
Корректор *М.В. Бучная*
Компьютерная верстка *И.А. Налейкиной*

Сдано в набор 17.04.2006. Подписано в печать 04.07.2006. Формат 60 × 84 $\frac{1}{8}$. Бумага офсетная. Гарнитура Ариал.
Печать офсетная. Усл. печ. л. 9,30. Уч.-изд. л. 8,70. Тираж 210 экз. Зак. 441. С 3017.

ФГУП «Стандартинформ», 123995 Москва, Гранатный пер., 4.

www.gostinfo.ru info@gostinfo.ru

Набрано во ФГУП «Стандартинформ» на ПЭВМ.

Отпечатано в филиале ФГУП «Стандартинформ» — тип. «Московский печатник», 105062 Москва, Лялин пер., 6.